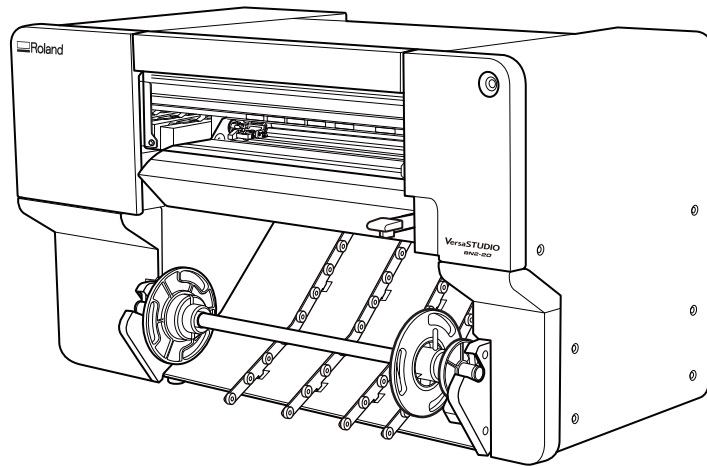


VersaSTUDIO

BN2-20 BN2-20A

소프트웨어 설치 설명서



본 제품을 구매해 주셔서 감사합니다.

- 본 제품의 성능을 완전히 이해하고, 안전하고 정확하게 사용하기 위해 이 설명서를 완전히 숙지하시고 안전한 곳에 보관해 주십시오.
- 이 설명서의 전체나 일부를 허가 없이 복사하거나 양도하는 행위는 금지되어 있습니다.
- 이 설명서의 내용과 제품의 설명은 별도의 통보 없이 변경될 수 있습니다.
- 설명서와 제품은 최대한의 준비 작업과 테스트 작업을 거쳤습니다. 오타나 예러가 있다면 **Roland DG Corp.**에 알려 주십시오.
- **Roland DG Corp.**은 본 제품의 일부에 기능 결함이 발생하는 것과 상관없이, 본 제품을 사용함으로써 직/간접적으로 발생하는 모든 손해에 대해 책임을 지지 않습니다.
- **Roland DG Corp.**은 본 제품을 사용하여 만든 모든 결과물에 직간접적으로 발생하는 손실이나 손해에 대한 책임을 지지 않습니다.

FA03195
R1-230907

<https://www.rolanddg.kr/>
Copyright © 2023 Roland DG Corporation

목차

소개	2
설명서에 대하여	3
소프트웨어 다운로드 및 설치	4
시스템 요구 사항	5
설치할 소프트웨어	6
시스템 구성도	7
네트워크 설정	8
컴퓨터 네트워크 설정	8
소프트웨어 다운로드	11
Roland DG Connect Hub 다운로드	11
소프트웨어 설치	12
Roland DG Connect Hub 설치	12
Roland DG Connect에서 소프트웨어 설치	13
FlexiDESIGNER VersaSTUDIO Edition 설치	15
프린터 초기 설정	25
커팅 톨 설치	26
Step 1: 커팅 톨 조립	26
Step 2: 커팅 톨 설치	27
미디어 장착	28
롤 미디어 장착	29
초기 잉크 충전 및 초기 설정	33
Step 1: 잉크 충전	33
Step 2: 미디어 장착	37
Step 3: 노즐 검사	47
Step 4: 자동 보정 수행	49
Step 5: 블레이드 조정	50
Step 6: 인쇄와 커팅 위치 조정	52
블레이드 길이 조정	55
노즐 막힘 및 노즐 변형 수정	56
일반 헤드 클리닝	56
미디어 헤드 클리닝	57
파워플 클리닝	58
수동 헤드 청소	59

소개

설명서에 대하여 3

설명서에 대하여

다음 설명서가 기기에 포함되어 있습니다.

종이 설명서

- **안전 예방조치**
본 설명서에는 기기 사용에 관한 중요한 주의 사항이 포함되어 있습니다.
- **퀵 가이드**
이 가이드에는 이 기기의 설정 흐름과 절차에 대한 링크가 포함되어 있습니다.
- **FlexiDESIGNER VersaSTUDIO Edition 활성화 코드 지침**
이 안내서에는 소프트웨어를 다운로드하고 설치하는 데 필요한 활성화 코드가 포함되어 있습니다.
- **정기 유지보수 지침**
이러한 지침에는 설명서에 나열된 유지 관리 항목에 대한 링크가 포함되어 있습니다. QR 코드를 스캔하면 유지 관리 지침을 직접 열 수 있습니다.

전자 형식 설명서

- **설치 설명서**
이 가이드에는 기기 설치 방법에 대한 세부 정보가 포함되어 있습니다.
- **소프트웨어 설치 및 초기 설정 구성**
이 설명서에는 기기의 초기 설정을 구성하는 방법에 대한 정보가 포함되어 있습니다.
- **사용 설명서**
이 설명서에는 기계 사용 및 유지 관리 방법과 FAQ(자주 묻는 질문) 등의 세부 정보가 포함되어 있습니다.
- **FlexiDESIGNER VersaSTUDIO Edition 소개**
이 가이드에는 설계 및 출력 소프트웨어에 대한 기본 작동 지침이 포함되어 있습니다.

지원 비디오

매뉴얼 지원 영상입니다. 동영상은 텍스트와 그림만으로는 쉽게 이해되지 않는 설명을 통해 사용자를 안내합니다.

다음 URL 또는 QR 코드에서 전자 형식 설명서를 확인하고 다운로드할 수 있습니다.

* 종이 매뉴얼도 열람 및 다운로드 가능합니다.

* 본 홈페이지는 스마트폰에서도 보실 수 있습니다.



<https://downloadcenter.rolanddg.com/BN2-20>

소프트웨어 다운로드 및 설치

시스템 요구 사항	5
설치할 소프트웨어	6
시스템 구성도	7
네트워크 설정	8
컴퓨터 네트워크 설정	8
소프트웨어 다운로드	11
Roland DG Connect Hub 다운로드	11
소프트웨어 설치	12
Roland DG Connect Hub 설치	12
Roland DG Connect에서 소프트웨어 설치	13
FlexiDESIGNER VersaSTUDIO Edition 설치	15

시스템 요구 사항

요구 사항에 맞는 컴퓨터를 준비하십시오.

운영 체제 (OS)	Windows 11, Windows 10 (64-bit 에디션)
CPU	3GHz 이상 Intel i5 또는 i7 권장
메모리	16 GB 이상
비디오 카드, 모니터	Full HD (1,920 × 1,080 pixels, 24-bit color)
SSD	256GB 이상의 여유 공간
HDD	500GB 이상의 여유 공간
기타 요구 사항	<ul style="list-style-type: none">• 인터넷 연결 및 웹 브라우저• 이더넷 포트

- 이 소프트웨어는 32비트 애플리케이션이므로 64비트 버전의 Windows 운영 체제에서 실행될 때 WOW64(Windows-On-Windows 64)에서 실행됩니다.

최신 정보를 확인하려면 Roland DG Corporation 웹사이트 (<https://www.rolanddg.kr/>)를 방문하세요.

VersaWorks 6

자세한 내용은 VersaWorks 6 설치 설명서를 참조하세요.

관련된 링크

- <https://downloadcenter.rolanddg.com/VersaWorks6>

Software to Install

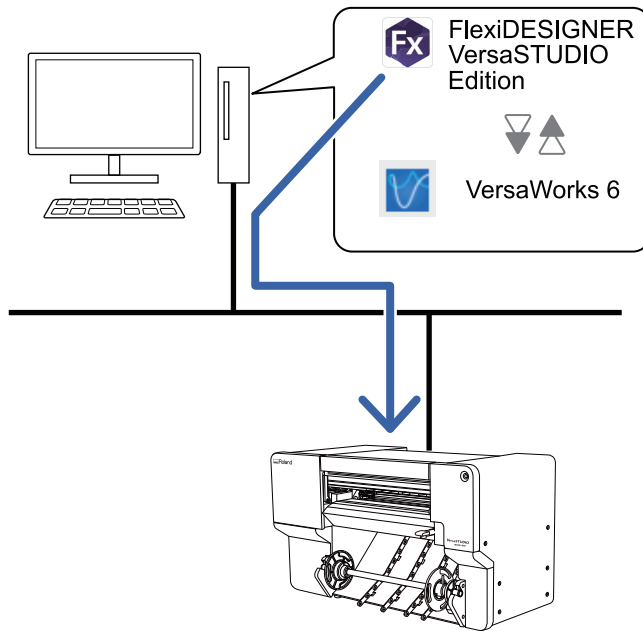
Roland DG Connect Hub	Roland DG Corporation 제품에 연결하는 연결 서비스인 Roland DG Connect에 필요한 소프트웨어입니다. 이 서비스는 기기와 함께 사용할 소프트웨어를 다운로드하고 업데이트하는 데에도 사용될 수 있습니다.
BN2 유틸리티	기기 작동, 상태 확인, 유지 관리 및 기타 작업을 수행하는 데 사용됩니다.
FlexiDESIGNER VersaSTUDIO Edition	디자인 및 출력 소프트웨어.
VersaWorks 6	RIP 및 관리 소프트웨어. *1

*1 FlexiDESIGNER VersaSTUDIO Edition을 사용하면 간편한 조작으로 출력이 가능합니다.

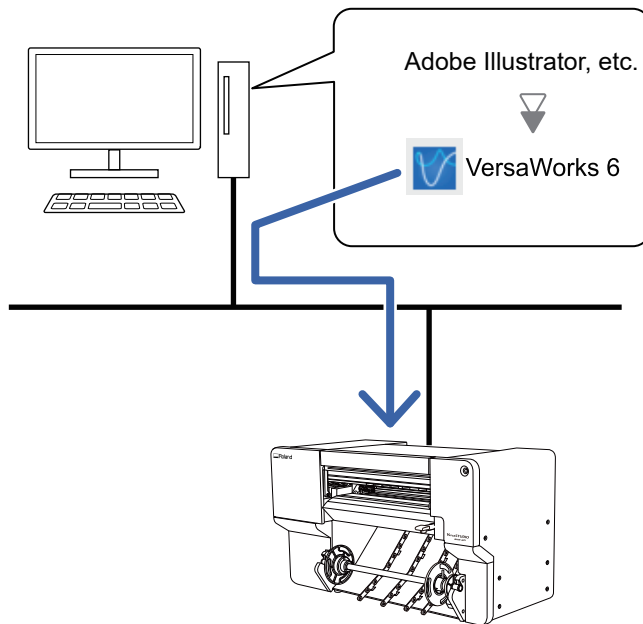
시스템 구성도

데이터를 기기로 출력하려면 VersaWorks 6가 필요합니다. 일반적인 시스템 구성은 다음과 같습니다.

FlexiDESIGNER VersaSTUDIO Edition을 사용하여 데이터 생성 및 출력



시중에서 판매되는 소프트웨어를 사용하여 데이터 생성 및 출력



네트워크 설정

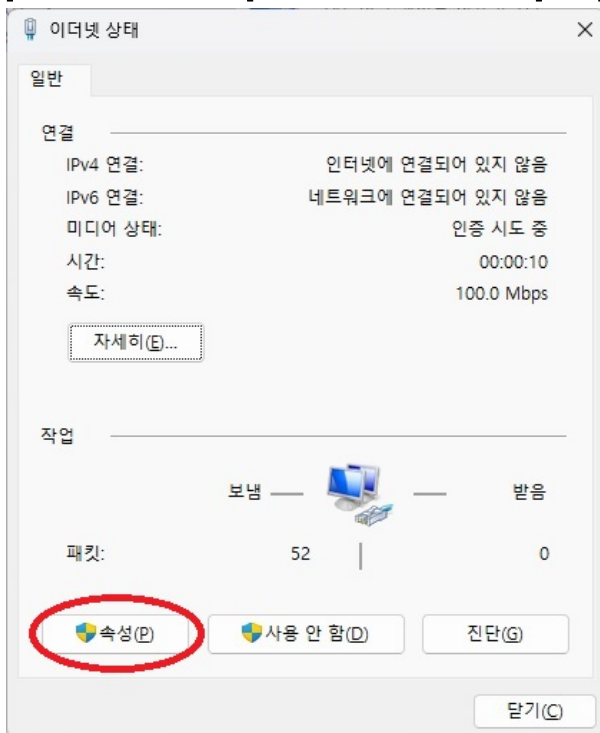
IMPORTANT

기기와 컴퓨터는 DHCP를 통해 자동으로 할당된 IP 주소를 사용하여 연결됩니다.

컴퓨터 네트워크 설정

절차

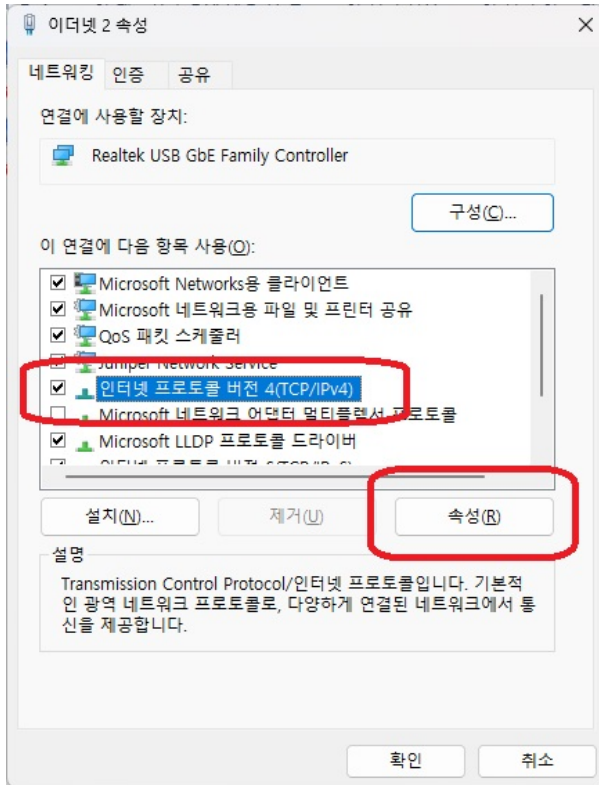
1. [관리자] 또는 [관리자] 그룹의 구성원으로 Windows에 로그인합니다.
2. 네트워크 연결 화면을 표시합니다.
 - **Windows 11**
 - a. [시작] > [설정]을 클릭합니다.
 - b. [네트워크 및 인터넷] > [전화 접속]을 클릭합니다.
 - c. [네트워크 및 공유센터]를 클릭합니다.
 - d. [이더넷] 또는 [Wi-Fi]를 클릭합니다.
 - **Windows 10**
 - a. [시작] > [설정] > [네트워크 및 인터넷]을 클릭합니다.
 - b. [네트워크 및 공유센터]를 클릭합니다.
 - c. [이더넷] 또는 [Wi-Fi]를 클릭합니다.
3. [속성]을 클릭합니다.
[사용자 계정 컨트롤] 대화 상자가 나타나면 [계속]을 클릭합니다.



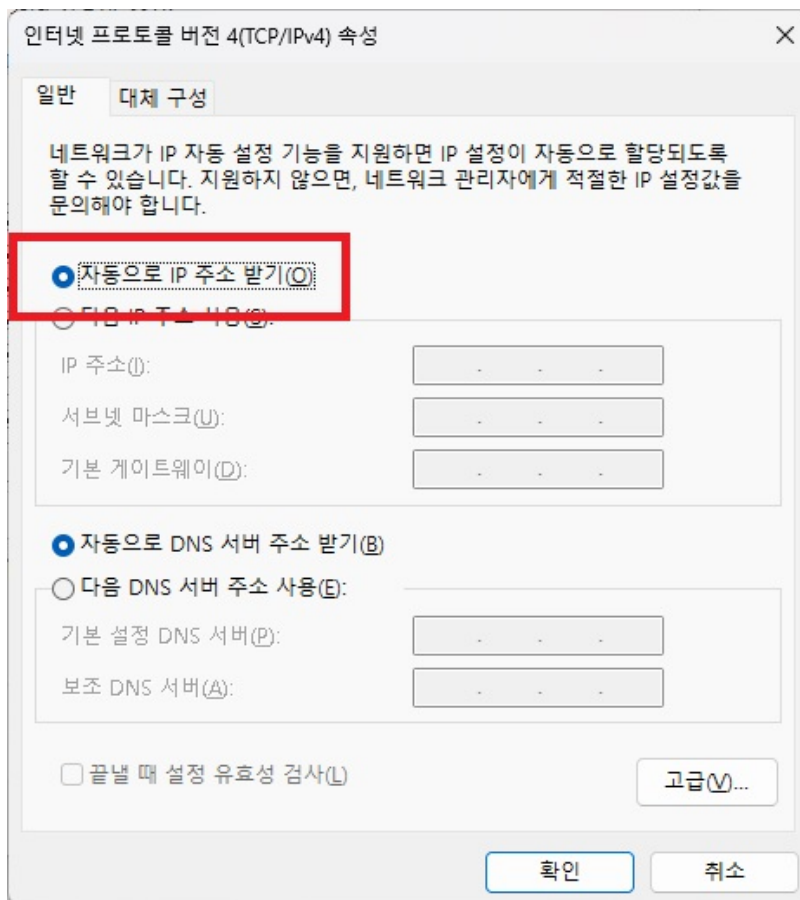
[이더넷 속성] 또는 [Wi-Fi 속성] 대화 상자가 나타납니다.

4. [인터넷 프로토콜 버전 4(TCP/IPv4)]를 선택한 후 [속성]을 클릭합니다.

[인터넷 프로토콜] 확인란이 선택 취소되어 있으면 선택합니다.



5. [자동으로 IP 주소 받기]를 선택하고 [확인]을 클릭합니다.



6. 다음 버튼을 클릭하면 원래 상태로 돌아갑니다.
 - a. [이더넷 속성] 또는 [Wi-Fi 속성] 대화 상자에서 [닫기]를 클릭합니다.
 - b. [이더넷 상태] 또는 [Wi-Fi 상태] 대화 상자의 [닫기]를 클릭합니다.

소프트웨어 다운로드

IMPORTANT

소프트웨어를 다운로드하려면 인터넷 연결이 필요합니다.

소프트웨어 다운로드

절차

1. 컴퓨터를 시작하고 "관리자" 또는 "관리자" 계정으로 로그인합니다.
다른 모든 프로그램을 종료하십시오.

MEMO

이 소프트웨어를 설치하는 데 사용된 "관리자" 권한이 있는 계정만 사용할 수 있습니다.

2. 소프트웨어를 다운로드할 컴퓨터에서 다음 웹사이트에 접속합니다.
<https://downloadcenter.rolanddg.com/BN2-20/#software>

MEMO

거주 지역에 따라 소프트웨어를 다운로드하기 전에 사용자 등록을 완료하라는 메시지가 나타날 수 있습니다.

3. [Roland DG Connect / Connect Hub]를 클릭합니다.
4. [Installer]를 클릭합니다.
Roland DG Connect에 대한 설명 창이 나타납니다.
5. [Next]를 클릭합니다.
6. 소프트웨어의 라이선스 계약을 읽으십시오. 내용에 동의하시면 [동의함]을 클릭합니다.
7. [RolandDG_Connect_Setup.zip]을 임의의 위치에 다운로드합니다.

소프트웨어 설치

이 기기와 함께 사용할 소프트웨어는 Roland DG Connect Hub가 기계에 연결된 컴퓨터에 설치되면 Roland DG Connect에서 설치할 수 있습니다.

IMPORTANT

소프트웨어를 설치하려면 인터넷 연결이 필요합니다.

Roland DG Connect Hub 설치

MEMO

Roland DG Connect Hub 설정 비디오를 볼 수 있습니다. 본 영상은 설정의 흐름과 세부 내용을 이해하는 데 도움이 되므로 설정을 수행하기 전에 시청하시기 바랍니다.

https://downloadcenter.rolanddg.com/contents/software_parts/connect_info_en.html

절차

1. 다운로드한 파일 [RolandDG_Connect_Setup.zip]을 마우스 오른쪽 버튼으로 클릭한 후 [압축 풀기]를 클릭합니다.
2. [찾아보기]를 클릭하고 파일을 추출할 폴더를 지정한 후 [압축 풀기]를 클릭합니다.
3. 압축이 풀린 폴더 [RolandDG_Connect_Setup]에서 [RolandDG_Connect_Setup.exe]를 더블클릭 합니다. [사용자 계정 컨트롤] 창이 나타나면 [예](또는 [허용])을 클릭합니다.
4. 풀다운 목록에서 사용할 언어를 선택한 후 [확인]을 클릭합니다.
설정 메뉴 화면이 자동으로 나타납니다.
화면의 지시에 따라 설치를 수행합니다.

MEMO

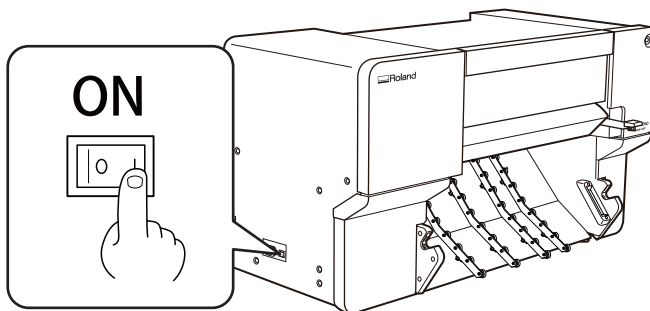
설치 및 등록에 관한 자세한 내용은 압축 해제된 폴더 [RolandDG_Connect_Setup]에 있는 초기_설정_가이드를 참고하세요.

Roland DG Connect에서 소프트웨어 설치

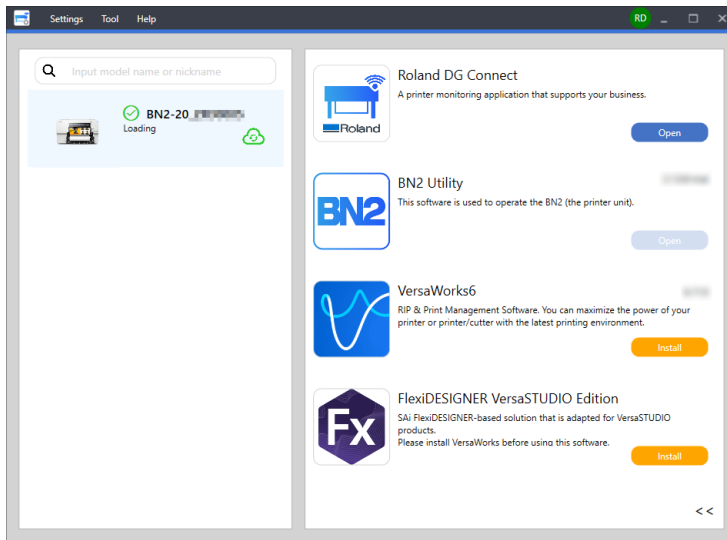
Roland DG Connect Hub를 사용하여 관련 소프트웨어를 설치하세요. 소프트웨어가 설치된 후 Roland DG Connect Hub에서 소프트웨어 시작 및 업데이트와 같은 작업을 수행할 수 있습니다.

절차

1. [Roland DG Connect Hub]를 시작 합니다.
 - **Windows 11**
 - a. [시작]>[모든 앱]을 클릭합니다.
 - b. 앱(프로그램) 목록에서 [Roland DG Corporation]>[Roland DG Connect Hub]를 클릭합니다.
 - **Windows 10**
 - a. [시작]을 클릭합니다.
 - b. 앱(프로그램) 목록에서 [Roland DG Corporation]>[Roland DG Connect Hub]를 클릭합니다.
2. 다음 작업을 수행하려면 [RolandDG_Connect_Setup] 폴더의 초기_설정_가이드를 참조하세요.
 - a. Roland DG Connect ID를 생성합니다.
이미 아이디가 있으신 분은 다음 단계로 진행해주세요.
 - b. Connect Hub 설정을 구성합니다.
3. 메인 전원 스위치를 켜십시오.



4. 홈 화면에서 사용할 기기를 클릭합니다.
선택한 기기에서 사용할 수 있는 소프트웨어가 화면 오른쪽 창에 표시됩니다.



5. 화면 오른쪽에 표시된 모든 소프트웨어를 설치합니다.

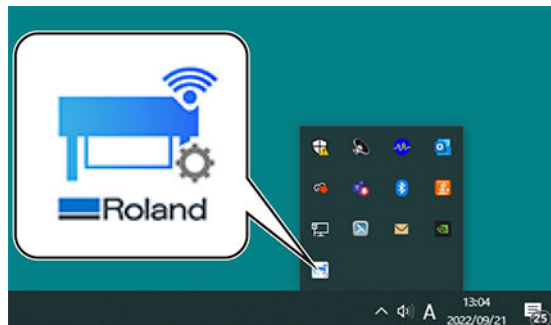
VersaWorks 설치 방법이나 프린터 연결 방법에 대한 자세한 내용은 https://downloadcenter.rolanddg.com/contents/manuals/VW2018_INS_EN.pdf를 참조하세요.

FlexiDESIGNER VersaSTUDIO Edition 설치 방법에 대한 자세한 내용은 [Installing FlexiDESIGNER VersaSTUDIO Edition](#)를 참조하세요.

사용할 소프트웨어가 모두 설치되면 절차가 완료됩니다.

MEMO

설치가 완료되면 홈 화면 오른쪽 상단에 있는 닫기 버튼(✕)을 클릭하여 Roland DG Connect Hub를 알림 영역으로 최소화하세요. Roland DG Connect Hub는 더 이상 표시되지 않지만 여전히 실행 중입니다. 이 소프트웨어가 실행되는 동안 Roland DG Connect Hub 아이콘이 알림 영역에 항상 표시됩니다.



FlexiDESIGNER VersaSTUDIO Edition 설치

FlexiDESIGNER VersaSTUDIO Edition을 설치하기 전에 계정을 만들고 라이선스를 얻으십시오.

MEMO

이 절차에 대한 참조 비디오를 보려면 다음 링크를 사용하십시오. 전반적인 작업 흐름을 이해하려면 이 비디오를 시청하는 것이 좋습니다.

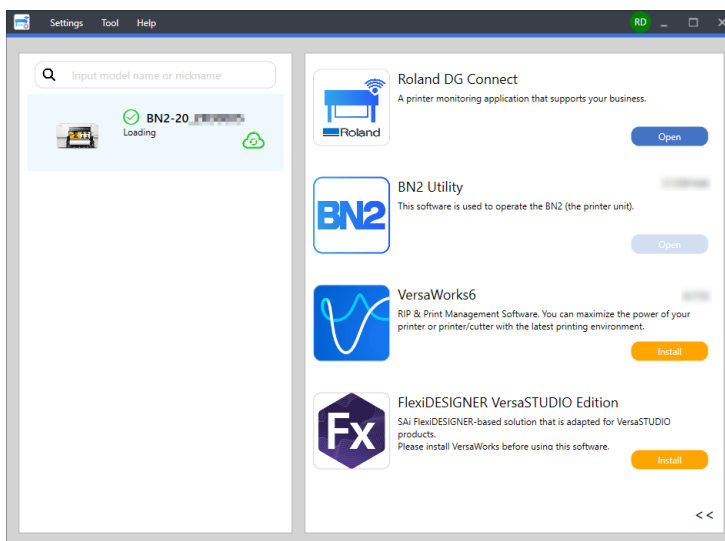
<https://youtu.be/b0Vdr3rquFI>



Step 1: 계정 만들기

절차

1. Roland DG Connect Hub 창에서 FlexiDESIGNER VersaSTUDIO Edition의 [Install]을 클릭합니다.

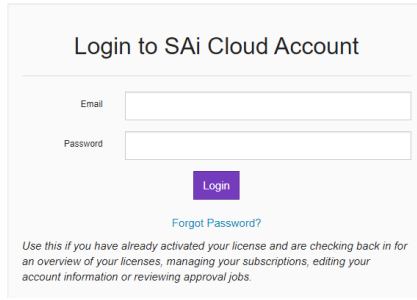
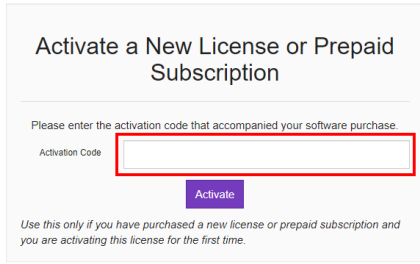


2. 새 계정을 등록하거나 SAI Cloud 계정에 로그인하세요.

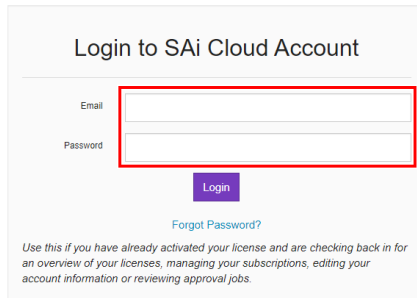
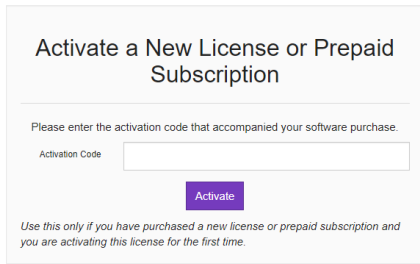
- 새 계정 등록

창 왼쪽의 [Activate a New License or Prepaid Subscription] 아래의 [Activation Code] 필드에 활성화 코드를 입력합니다.

포함된 FlexiDESIGNER VersaSTUDIO Edition 활성화 코드 지침에 따라 활성화 코드를 입력한 후 [Activate]를 클릭합니다.

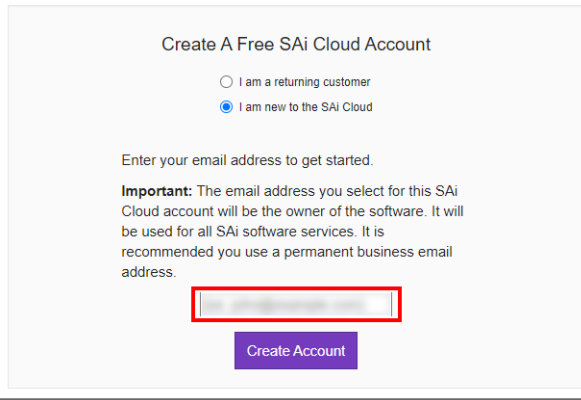


- 기존 SAi Cloud 계정으로 로그인
창 오른쪽의 [Login to SAi Cloud Account]에 정보를 입력하여 로그인한 후 **Step 2: FlexiDESIGNER VersaSTUDIO Edition 다운로드**를 진행합니다.



3. 이메일 주소를 입력하고 [Create account]를 클릭합니다.

입력한 이메일 주소로 이메일이 발송됩니다.



4. 이메일을 확인하세요.
SAi에서 보낸 이메일을 열고 포함된 URL에 액세스합니다.
5. 필수 항목을 입력하고 [Create account]를 클릭합니다.

Create Account

* Email

* Password
Password must be at least 6 characters

* Retype Password

* Name

Address Line 2

City

State/Province

Zip/Postal

VAT number

Create Account

6. [Terms and Conditions] 창이 나타나면 [I agree to the usage conditions]를 클릭합니다.

Terms And Conditions

Terms and Conditions

User Agreement

IMPORTANT—READ CAREFULLY:

This Account User's Agreement is a legal contract between You (defined below) and SA International Inc.

BY USING YOUR SAI CLOUD ACCOUNT, YOU (AS THIS TERM IS DEFINED BELOW) AGREE BY CLICKING ON THE "ACCEPT" BUTTON TO BE BOUND BY THE TERMS OF THIS AGREEMENT (AS THIS TERM IS DEFINED BELOW), INCLUDING, BUT NOT LIMITED TO, ANY WARRANTY DISCLAIMERS, LIMITATIONS OF LIABILITY, JURISDICTION, AND TERMINATION PROVISIONS. IF YOU DO NOT AGREE TO THE TERMS OF THIS AGREEMENT, DO NOT OPEN AN SAI CLOUD ACCOUNT AND EXIT NOW

7. [Activate now]를 클릭합니다.

Add To SAi Cloud Account

This software license will be added to your SAi Cloud Account.

Activate Now

8. [Privacy Policy]가 나타나면 [Continue]를 클릭합니다.

Privacy Policy

SAi Global Internet Privacy Policy

SA International (SAi) is recognized as a global leader in providing complete, professional software solutions from design to production for the sign making, digital printing, screen-printing and CNC machining industries. Our software solutions help turn creative ideas into reality by providing world-class design and editing tools geared for production. Our products include Flexi, PhotoPRINT, EnRoute, DisplayGenie, PixelBlaster or an OEM-type software.

It is the policy of SA International Inc. ("SAi") to comply with all applicable privacy and data protection laws. We refer to SAi throughout as "we," "us", and/or "our." This commitment reflects the value we place on keeping the trust of our customers, business partners, employees, and others who share their personal information and non- personal aggregate data with us.

Our SAi Global Internet Privacy Policy and Practices (the "Policy") describes when and why we, as a data controller, use your personal information, the conditions under which we disclose it and how protect your privacy when we collect personal information on our internet sites: www.thinksai.com, www.SignPrintGuild.org, www.enroutesoftware.com, www.autographictoolbox.com, www.displaygeniesoftware.com, www.enroutesubscriptions.com, www.flexiplugins.com, www.flexisubs.com, www.flexisubscriptions.com, www.photoprintsubscription.com, www.ripsoftwaresubscriptions.com, www.saidisplaygenie.com, www.saintl.biz, www.sign.com, www.signsoftwaresubscriptions.com and www.saicloud.com, or in the ordinary course of our business. This Policy also describes how we use your non-personal aggregate data.

PixelBlaster software is handled through a third-party company, Aurelon. Users can access the new PixelBlaster Privacy Policy when they log in to their account.

As used in the Policy, the term "personal information" means information that identifies or is able to identify you personally. The term "non-personal aggregate data" refers to any other information you may provide which may, for example and without limitation, be the operation of our software and the amount of consumables used in the conduct of a business such as media

Continue

Step 2: FlexiDESIGNER VersaSTUDIO Edition 다운로드

절차


1. [Licenses] 창에서 [View]를 클릭합니다.
소프트웨어 정보가 표시됩니다.

Your account settings have been updated.

Licenses

[+ Activate new software now](#)

Search: Sort by: Sort Order: [Search](#) [Reset](#)

License	Software ID	License Type	Status	Activation Code	Subscription	Actions
 VersaSTUDIO Desig...			Not installed		Not Expired	View

Items per page: [Prev](#) [Next](#)

[Show Voided Licenses](#)

2. [Download now]를 클릭합니다.

Getting Started

Step 1 - Download

Clicking on the download button below will download a small application. Run the application to download your software.

[Download Now](#)

Step 2 - Install

Once the download is complete, run the installer. The final step in the install process will run a "License Manager" application.

Step 3 - License

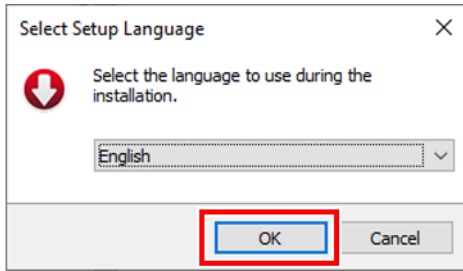
The "License Manager" application will ask for an activation code. Use the activation code below to license this software.

["License Manager" can't connect?](#)

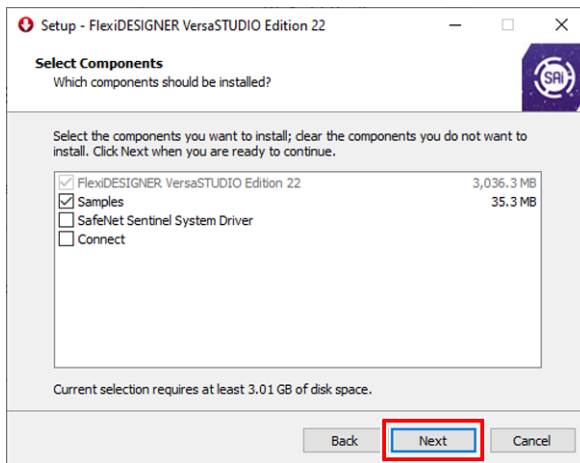
Step 3: FlexiDESIGNER VersaSTUDIO Edition 설치 준비

절차

1. flexidesigner_versastudio_edition_xxx_xxxx.exe를 더블클릭합니다.
[사용자 계정 컨트롤] 창이 나타나면 [예](또는 [허용])을 클릭합니다.
2. 설치 시 사용할 언어를 선택한 후 [OK]를 클릭합니다.



3. 라이선스 계약을 읽으십시오. 내용에 동의하시면 [Agree]를 선택하고 [Next]를 클릭합니다.
4. 설치 위치를 지정하고 [Next]를 클릭합니다.
5. 설치할 구성 요소를 선택하고 [Next]를 클릭합니다.

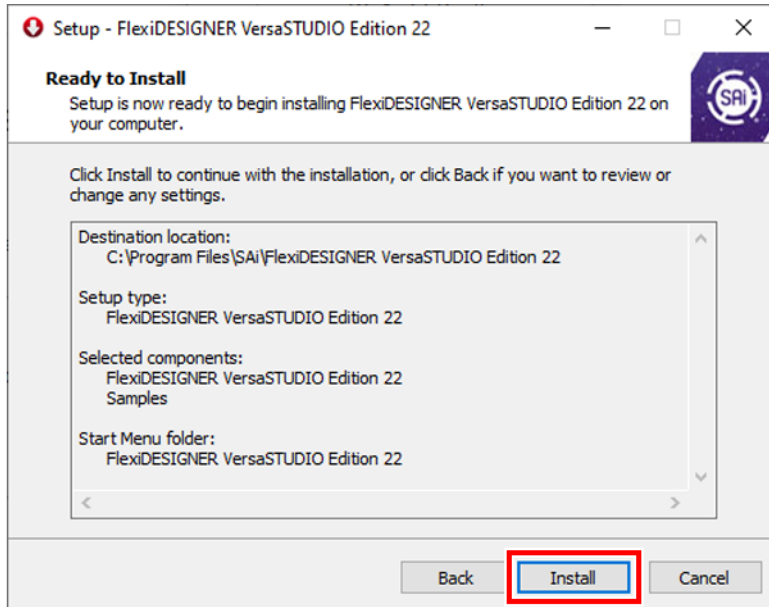


6. 바로가기를 생성할 위치를 지정하고 [NEXT]를 클릭합니다.
설치 준비가 완료되었습니다.

Step 4: FlexiDESIGNER VersaSTUDIO Edition 설치

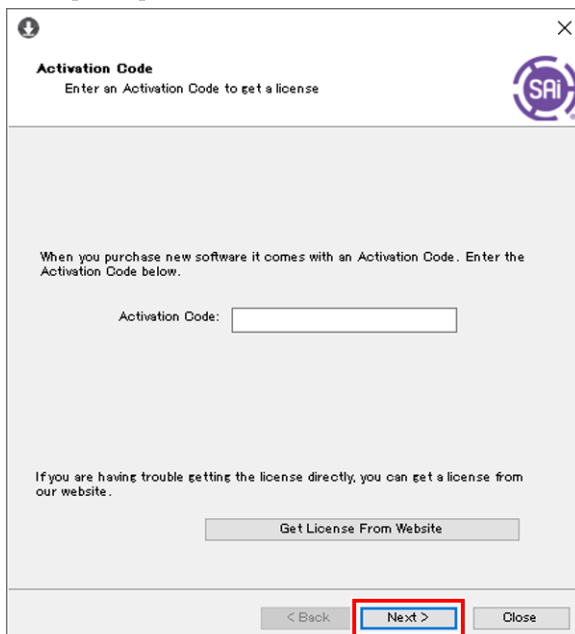
절차

1. 설치 준비 완료 창에서 설정을 확인하고, 문제가 없으면 [Install]를 클릭합니다.

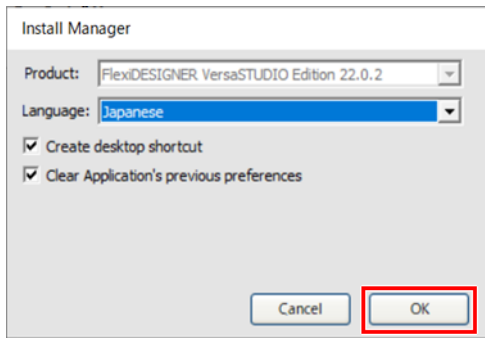


2. [Activation Code] 입력창이 나타나면 활성화 코드를 입력합니다.

포함된 FlexiDESIGNER VersaSTUDIO Edition 활성화 코드 지침에 따라 활성화 코드를 입력하고 [Next]를 클릭합니다.



3. [Licensing successful]이 표시되면 [Finish]를 클릭합니다.
4. 설치 관리자 창에서 언어와 해당 옵션을 선택한 후 [OK]를 클릭합니다.



5. 다음 창이 표시되면 [Finish]를 클릭합니다.



이로써 FlexiDESIGNER VersaSTUDIO Edition 설치가 완료되었습니다.

Step 5: FlexiDESIGNER VersaSTUDIO Edition 설정 구성

절차

1. 프린터 전원이 켜져 있는지 확인하십시오.
2. Roland DG Connect Hub 홈 화면에서 VersaWorks 옆에 있는 [Open]을 클릭합니다. [프린터 설정] 창이 나타납니다. 소프트웨어가 처음 시작될 때만 나타납니다.
3. 연결할 프린터를 설정합니다.

MEMO

이미 VersaWorks를 사용하고 있는 경우 VersaWorks를 시작하고 메뉴 표시줄에서 [프린터]>[프린터 설정]을 클릭한 후 [프린터 설정] 창에서 **+**를 클릭한 후 연결할 프린터에 대한 설정을 구성합니다.

- (1) [프린터 검색]을 클릭합니다.



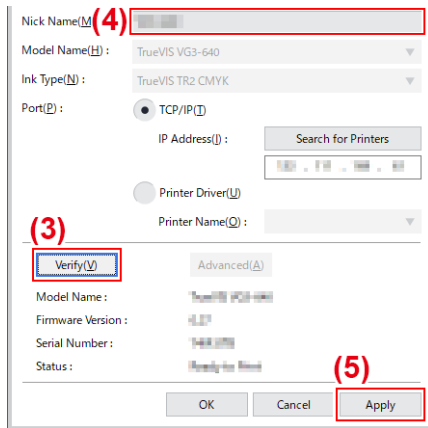
[프린터 선택] 창이 나타납니다. 프린터를 찾을 수 없으면 LAN 케이블 연결 상태를 확인합니다.

- (2) 연결 가능한 프린터에 [모델 이름] 및 [일련 번호]가 표시되면 연결할 프린터를 선택한 후 [선택]을 클릭합니다.
선택한 프린터의 IP 주소가 입력됩니다.

MEMO

한 번에 하나의 프린터만 선택할 수 있습니다.

- (3) [확인(Y)]을 클릭합니다.
[모델 이름], [펌웨어 버전] 등의 정보가 표시됩니다.
- (4) [별칭]을 설정합니다.
별칭을 설정하지 않으면 모델 이름이 표시됩니다.
- (5) [확인]을 클릭합니다.



- (6) [가상 프린터 드라이버를 설치하시겠습니까?] 메시지가 표시되면 [예]를 클릭합니다.
이 메시지는 통신에 사용할 프린터 드라이버를 나타내는 것이 아닙니다. 응용 프로그램에서 직접 인쇄할 때 사용할 가상 프린터 드라이버를 나타냅니다.
- (7) [사용자 계정 컨트롤] 창이 나타나면 [예](또는 [허용])을 클릭합니다.
- (8) [프린터 추가 마법사] 창이 나타나면 [다음]을 클릭합니다.
연결된 프린터의 정보가 [프린터 목록]에 나타납니다.
- (9) [확인]을 클릭합니다.

설정이 완료됩니다.

프린터 초기 설정

커팅 톨 설치	26
Step 1: 커팅 톨 조립	26
Step 2: 커팅 톨 설치	27
미디어 장착	28
를 미디어 장착	29
초기 잉크 충전 및 초기 설정	33
Step 1: 잉크 충전	33
Step 2: 미디어 장착	37
Step 3: 노즐 검사	47
Step 4: 자동 보정 수행	49
Step 5: 블레이드 조정	50
Step 6: 인쇄와 커팅 위치 조정	52
블레이드 길이 조정	55
노즐 막힘 및 노즐 변형 수정	56
일반 헤드 클리닝	56
미디어 헤드 클리닝	57
파워풀 클리닝	58
수동 헤드 청소	59

커팅 툴 설치

커팅 툴을 사용하지 않는 경우에는 이 작업이 필요하지 않습니다. 커팅 툴이 설치되지 않은 경우 프린트 헤드 캐리지 나사를 가볍게 조입니다. 나사를 단단히 조이면 커팅 툴 삽입 구멍이 점차 작아져 설치가 어려워 집니다.

⚠ 경고

반드시 지침에 따라 작업을 수행하고, 지침에 명시되지 않은 부분은 절대로 만지지 마십시오.
기기가 갑자기 움직이면 부상을 입을 수 있습니다.

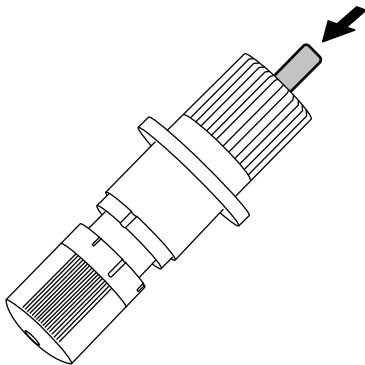
⚠ 주의

블레이드의 팁을 절대 만지지 마십시오.
부상을 입을 수 있습니다. 블레이드의 커팅 성능도 저하됩니다.

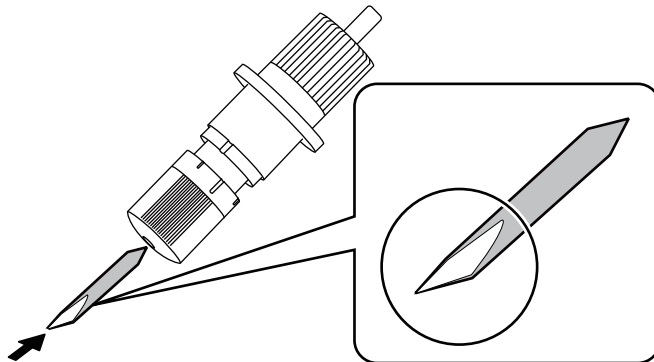
Step 1: 커팅 툴 설치

절차

1. 핀을 블레이드 홀더에 삽입합니다.
팁이 약 3 ~ 5 mm (0.12 ~ 0.19 in.) 정도 돌출될 때까지 핀을 삽입합니다.



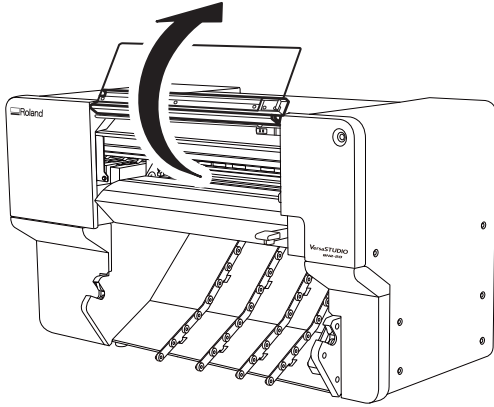
2. 블레이드를 블레이드 홀더에 삽입합니다.
블레이드의 팁이 바깥쪽에 오도록 블레이드를 구멍에 삽입합니다.



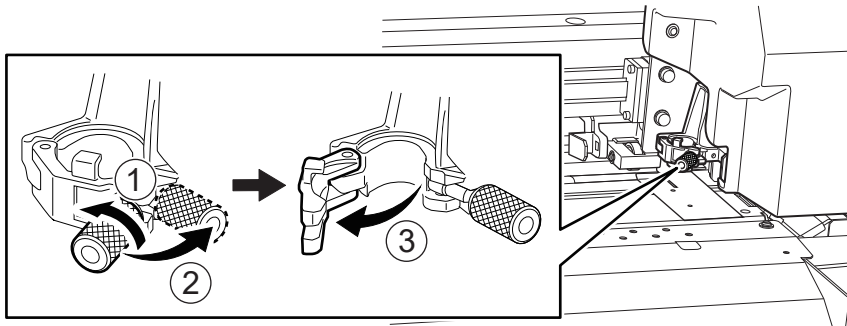
Step 2: 커팅 툴 설치

절차

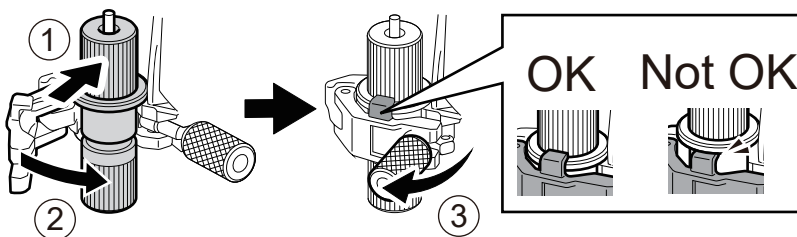
1. 전면 커버를 엽니다.



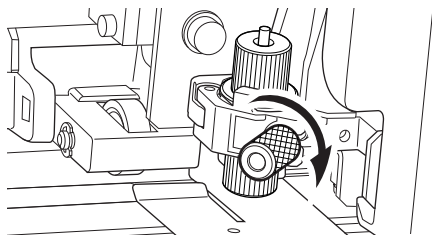
2. 프린트 헤드 캐리지 나사를 풀습니다.



3. 프린트 헤드 캐리지에 커팅 툴을 설치합니다.



4. 나사를 조입니다.



5. 전면 커버를 닫습니다.

미디어 장착

미디어 유형

본 설명서에서는 출력에 사용되는 용지를 "미디어"라고 합니다. 이 기기에 사용되는 두 가지 주요 미디어 유형은 다음과 같습니다.

- 롤 미디어: 지관에 감긴 미디어
- 시트 미디어: 표준 크기 미디어와 같이 지관에 감겨 있지 않은 미디어

목적에 따라 다양한 종류의 롤미디어와 시트미디어를 선택할 수 있습니다. 각 미디어에 대한 자세한 내용은 미디어 공급업체에 문의합니다.

사용 가능한 미디어

이 기기는 모든 종류의 미디어에 인쇄할 수 없습니다. 미디어를 선택하기 전에 시험 인쇄를 수행하여 만족스러운 출력 품질이 얻어지는지 확인하십시오.

크기

	사용 가능한 미디어
너비 *1	150 ~ 515 mm (5.9 ~ 20.3 in.)
커팅 가능한 미디어 두께 *1	최대. 0.22 mm (8.66 mil; 미디어 구성에 따라)
최대 미디어 두께(이현지 포함) *1	인쇄 시: 1.0mm (39.4mil) 커팅 시: 0.4mm (15mil)
최대 롤 외경	150 mm (5.9 in.)
지관 내경	76.2 mm (3 in.) 또는 50.8 mm (2 in.)

*1 롤 및 시트 미디어 모두에 적용됩니다.

최대 롤 중량

6 kg (13.23 lb.)

기타 조건

다음과 같은 미디어는 사용할 수 없습니다.

- 미디어의 끝(가장 안쪽)이 지관에 강하게 부착된 미디어
- 심하게 뒤틀려 있거나 다시 말리는 경향이 강한 미디어
- 미디어 히팅 시스템의 열을 견딜 수 없는 미디어
- 지관이 구부러지거나 찌그러진 미디어
- 장착 시 자체 무게로 인해 휘어지는 미디어
- 처진 롤의 미디어
- 고르지 않게 말려 있는 미디어

롤 미디어 장착

롤 미디어를 미디어 플랜지에 장착하고 기기에 장착합니다. 시트 미디어를 사용하는 경우에는 이 절차가 필요하지 않습니다.

MEMO

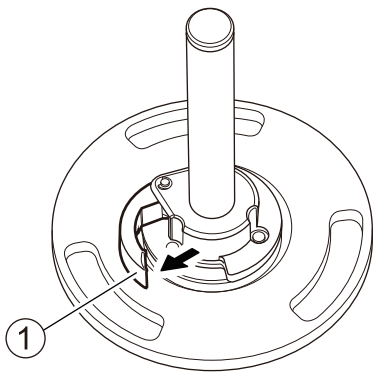
이 절차에 대한 참조 비디오를 보려면 다음 링크를 사용하십시오. 전반적인 작업 흐름을 이해하려면 이 비디오를 시청하는 것이 좋습니다.

https://youtu.be/k9GFL-_84iU

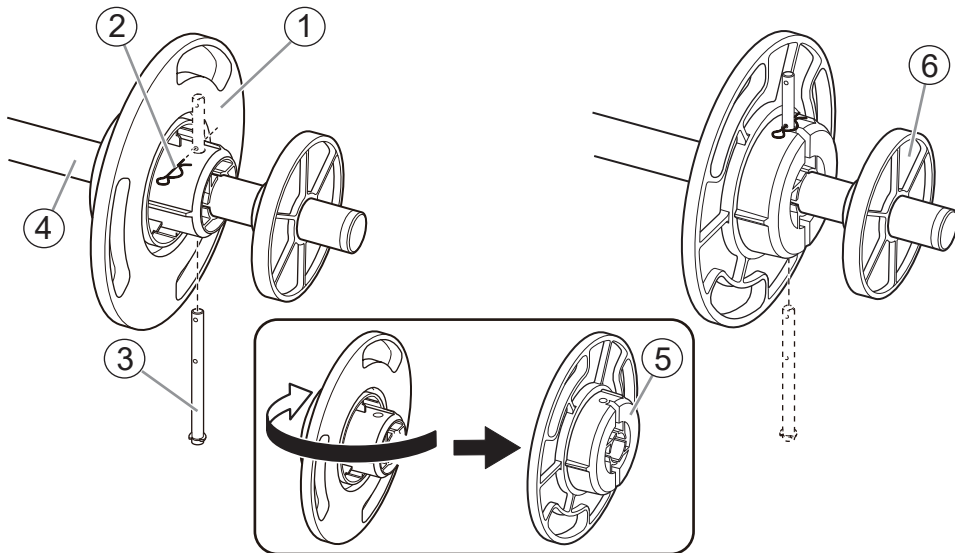


절차

1. 기기에서 미디어 샤프트를 제거합니다.
2. 왼쪽 미디어 플랜지의 잠금 레버(①)를 화살표 방향으로 열고 미디어 샤프트에서 플랜지를 제거합니다.



3. 오른쪽 미디어 플랜지(①)의 방향을 확인하세요.
 공장 기본 설정에서는 오른쪽 미디어 플랜지가 설치되어 내경이 3in. 지관에 감겨있는 롤 미디어를 장착할 수 있습니다.
 내부 직경이 2in.에 감겨있는 롤 미디어를 장착하려면 다음 절차에 따라 오른쪽 미디어 플랜지의 방향을 변경하십시오.
 - (1) 스톱핀(②)을 제거하고 장착핀(③)을 당겨 빼냅니다.
 - (2) 미디어 샤프트(④)에서 오른쪽 미디어 플랜지를 제거합니다.
 - (3) 오른쪽 미디어 플랜지의 방향을 변경하고 3in. 측면(⑤)이 스톱퍼(⑥)를 향하도록 미디어 샤프트에 설치합니다.
 - (4) 오른쪽 미디어 플랜지와 미디어 샤프트를 장착 핀으로 고정한 다음 스톱 핀을 부착합니다.

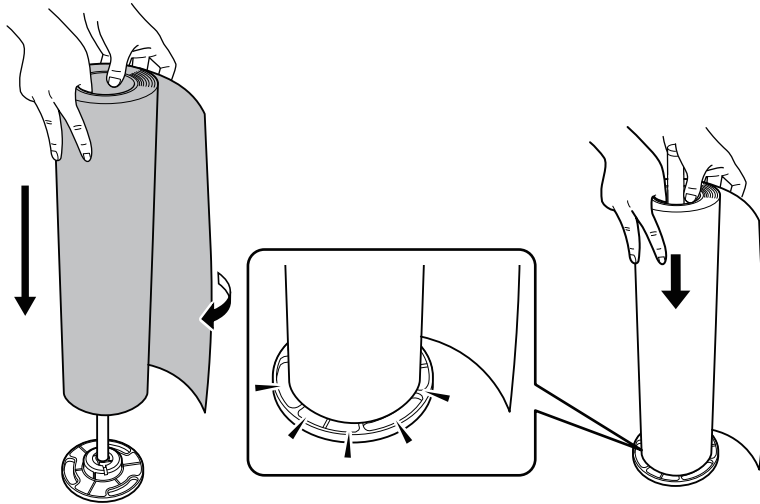


4. 롤 미디어를 미디어 플랜지에 장착합니다.

미디어 샤프트 플랜지를 하단에 놓고 위에서 봤을 때 미디어가 시계 방향으로 공급되도록 롤 미디어를 장착합니다.

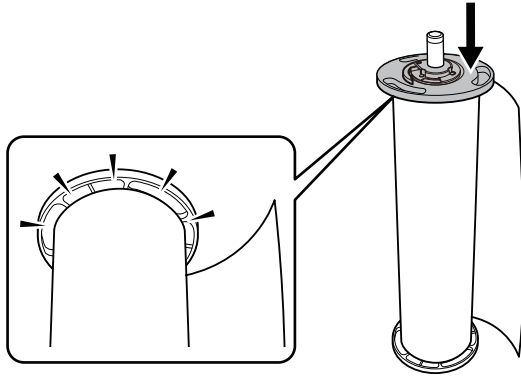
MEMO

롤 미디어의 방향이 올바르지 않으면 미디어를 올바르게 장착할 수 없습니다.
 롤 미디어와 미디어 플랜지 사이에 틈이 없도록 롤 미디어를 장착하십시오.
 인쇄 결과에 부정적인 영향을 미치지 않도록 하려면 미디어 인쇄 표면과의 접촉을 최대한 방지하십시오.



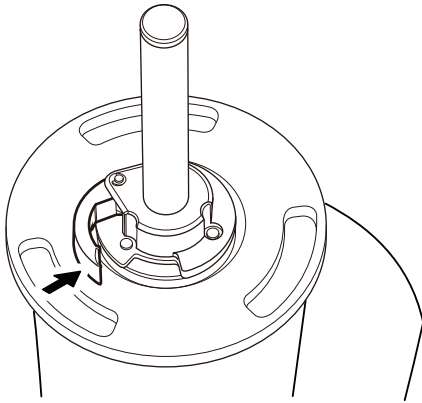
5. 왼쪽 미디어 플랜지를 설치합니다.

미디어 플랜지와 롤 미디어 사이에 틈이 없도록 미디어 플랜지를 설치하십시오.



6. 왼쪽 미디어 플랜지를 제자리에 고정합니다.

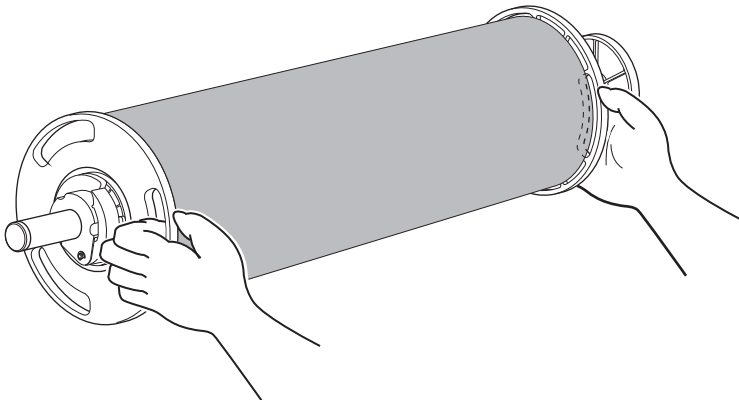
잠금 레버를 화살표 방향으로 닫아 왼쪽 미디어 플랜지를 제자리에 고정합니다.



7. 프린터에 롤 미디어를 장착합니다.

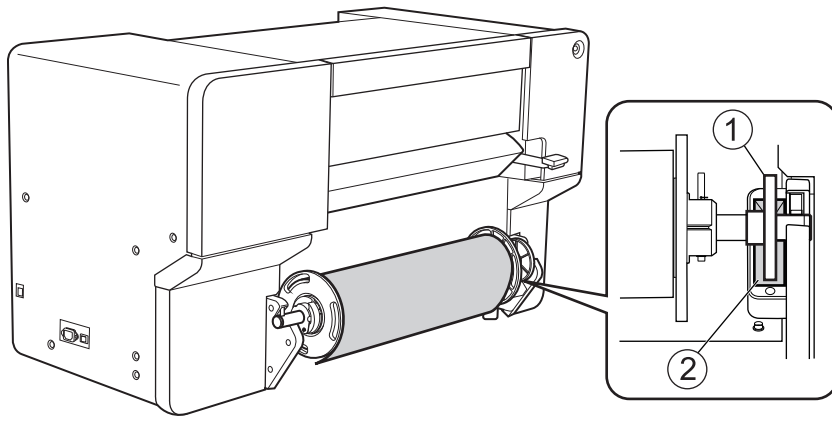
IMPORTANT

미디어를 장착할 때 미디어 인쇄 표면과 접촉하지 않도록 미디어 플랜지를 잡으십시오.



(1) 스톱퍼(①)를 가이드(②)와 일치시킵니다.

(2) 딸깍 소리가 들릴 때까지 미디어 샤프트의 왼쪽과 오른쪽 끝을 샤프트 홀더에 밀어 넣습니다.



초기 잉크 충전 및 초기 설정

기기에 잉크를 채우고 초기 설정을 수행합니다.

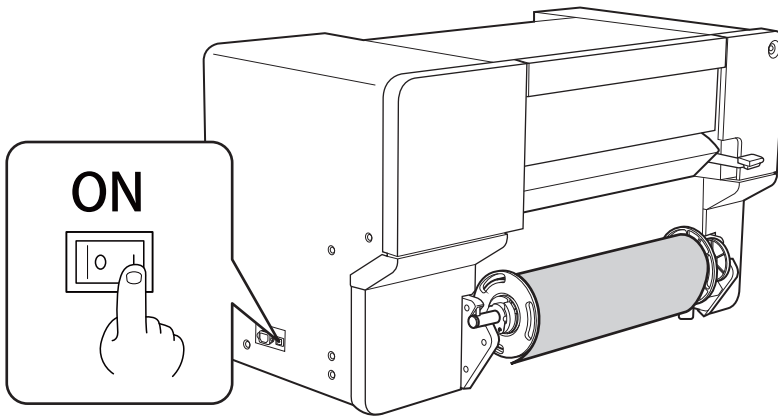
Step 1: 잉크 충전

BN2 유틸리티를 사용하여 기기를 작동하십시오.

본 설명서에서는 BN2 유틸리티를 "유틸리티"라고 합니다.

절차

1. 전면 커버를 닫습니다.
2. 메인 전원 스위치를 켜십시오.



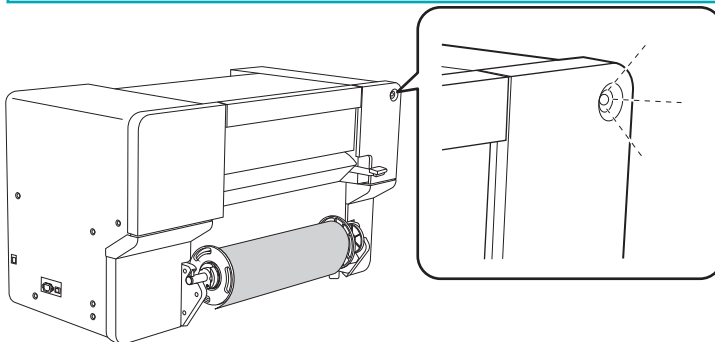
3. 서브 전원 버튼을 껍니다.

서브 전원 버튼 표시등이 점멸에서 점등으로 변경되면 시작이 완료된 것입니다.

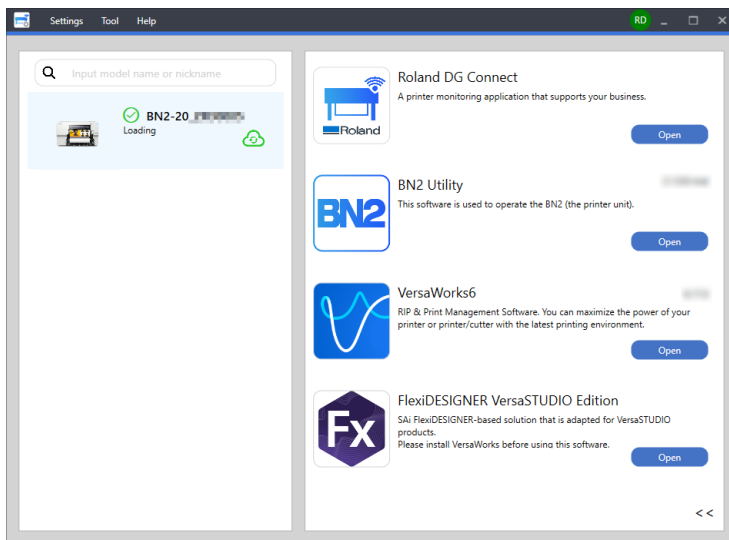
MEMO

메인 전원을 켜 후 잠시 기다렸다가 서브 전원 버튼을 누릅니다.

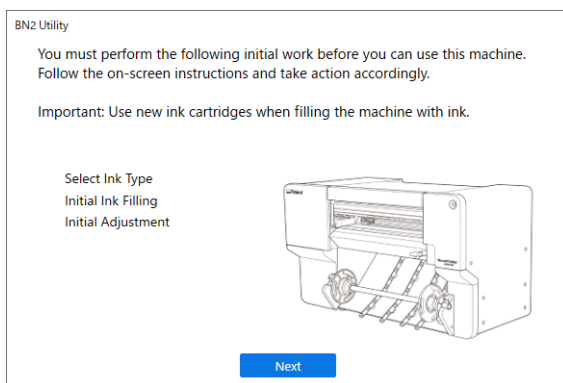
메인 전원을 켜면 펌웨어 초기화가 시작되며, 초기화가 완료될 때까지 서브 전원 버튼을 눌러도 반응이 없습니다.



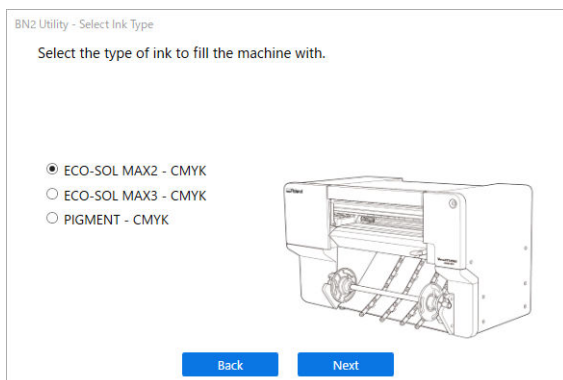
4. Roland DG Connect Hub 홈 화면에서 유틸리티를 시작합니다.
Utility 옆에 있는 [Open]을 클릭합니다.



5. 사용 안내 창이 나타나면 [Next]를 클릭합니다.



6. 사용할 잉크 종류를 선택한 후 [Next]을 클릭합니다.



사용할 잉크 유형을 선택할 수 있는 창이 나타납니다. 현재 선택이 올바른 경우 [NEXT]를 클릭하고 선택 사항을 변경하려면 [BACK]을 클릭합니다.

7. [Manual Cleaning before Initial Ink Filling]를 수행 합니다.

배출 문제를 방지하려면 기기에 초기 잉크를 충전하기 전에 청소를 수행하십시오.

MEMO

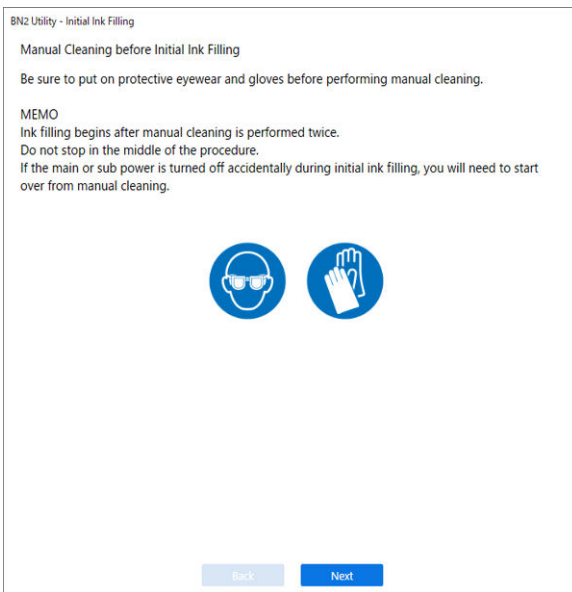
Pigment 잉크를 채울 때는 [Manual Cleaning before Initial Ink Filling]가 필요하지 않습니다.

MEMO

수동 헤드 청소를 두 번 수행한 후 잉크 충전이 시작됩니다.
 절차 도중에 멈추지 마십시오.
 잉크 충전 중에 실수로 메인 전원이나 서브 전원이 꺼진 경우 수동 헤드 청소부터 다시 시작해야 합니다.

IMPORTANT

- 제공된 클리닝 스틱 이외의 다른 도구는 절대 사용하지 마십시오.
천이나 기타 보풀이 발생하는 품목은 헤드를 손상시킬 수 있습니다.
- 새 클리닝 스틱을 사용하십시오.
클리닝 스틱을 재사용하면 인쇄 품질이 저하될 수 있습니다.
- 사용한 클리닝 스틱을 클리닝 액에 넣지 마십시오. 그렇게 하면 클리닝 액이 오염됩니다.
- 헤드의 노즐 표면을 문지르지 마십시오.



[Next]를 클릭하고 유틸리티 창의 지시에 따라 작업을 진행합니다.

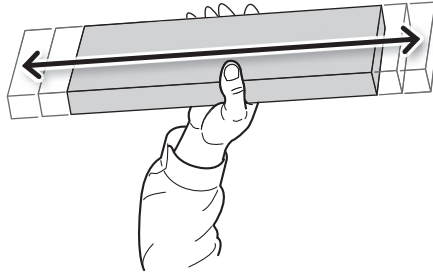
8. 잉크 카트리지를 삽입하여 기기에 잉크를 채웁니다.

IMPORTANT

기에 잉크를 채울 때는 반드시 새 잉크 카트리지를 사용하십시오.

IMPORTANT

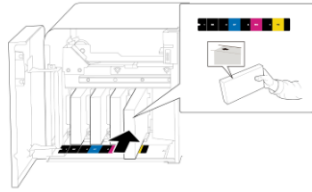
잉크 카트리지를 삽입하기 전에 각 카트리지를 50회 (약 20초) 흔들어주세요.
 잉크에 성분이 침전되면 정상적인 색상으로 인쇄할 수 없습니다. 잉크가 잘 섞이도록 잉크 카트리지 양쪽 끝에서 약 5 cm (2 in.)의 간격으로 잉크 카트리지를 수평으로 흔들니다.



왼쪽 커버를 열고 잉크 라벨과 동일한 색상의 잉크 카트리지를 잉크 슬롯에 삽입합니다. 신호음이 들릴 때까지 잉크 카트리지를 끝까지 삽입합니다.

BN2 Utility - Initial Ink Filling

Open the left cover and insert the ink cartridge with the same color as the ink slot label in the ink slot.
Insert the ink cartridge all the way until a beep is heard.
After all the cartridges have been inserted correctly, ink filling begins.



9. [The ink tanks have been filled.] 창이 나타나면 [Next]를 클릭합니다.

Step 2: 미디어 장착

[Load the media, and then make sure that the loading lever is lowered. Start setup.] 메시지가 표시되면 사용 중인 미디어의 장착 지침을 참조하면서 미디어를 장착 합니다.

IMPORTANT

인쇄 테스트 및 다양한 조정을 수행합니다. 너비가 최소 400 mm (15.75 in.), 길이가 600 mm (23.63 in.)인 미디어를 장착 합니다.

- 롤 미디어를 사용하는 경우
P. 37 롤 미디어 장착
- 시트 미디어를 사용하는 경우
P. 42 시트 미디어 장착

롤 미디어 장착

MEMO

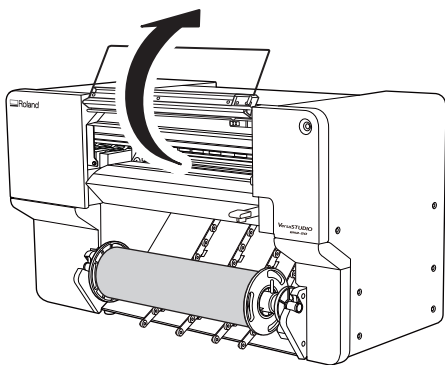
이 절차에 대한 참조 비디오를 보려면 다음 링크를 사용하십시오. 전반적인 작업 흐름을 이해하려면 이 비디오를 시청 하는 것이 좋습니다.

https://youtu.be/Os_Z7k8-3PE



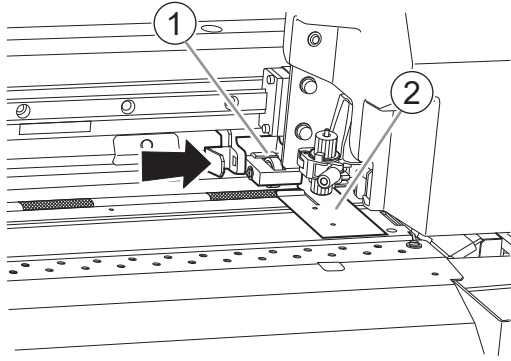
절차

1. 전면 커버를 엽니다.



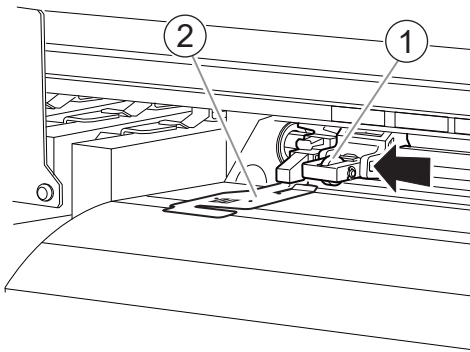
2. 오른쪽 핀치 롤러(①)와 오른쪽 미디어 클램프(②)를 오른쪽 끝으로 이동합니다.

오른쪽 핀치 롤러의 화살표로 표시된 부분을 눌러 롤러와 오른쪽 미디어 클램프를 함께 이동합니다.



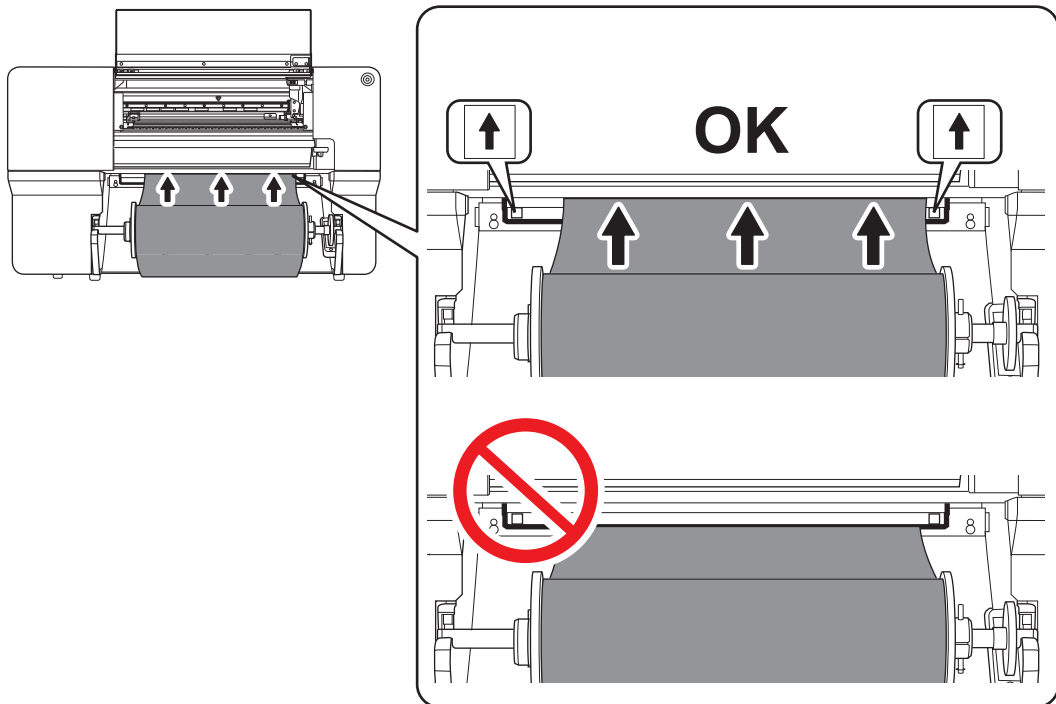
3. 왼쪽 핀치 롤러(①)와 왼쪽 미디어 클램프(②)를 왼쪽 끝으로 이동합니다.

왼쪽 핀치 롤러의 화살표로 표시된 부분을 눌러 롤러와 왼쪽 미디어 클램프를 함께 이동합니다.



4. 미디어를 장착하려면 다음 절차를 따르십시오.

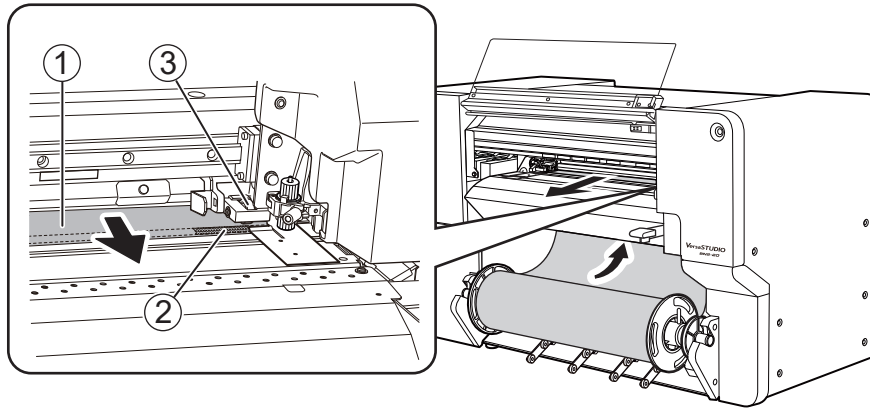
(1) 미디어를 잡아당겨 화살표 스티커가 있는 전면 플레이트 위에서 장착합니다.



(2) 오른쪽 그리트 롤러(②)와 오른쪽 핀치 롤러(③) 사이에 미디어(①)를 통과시킵니다.

MEMO

미디어의 왼쪽 가장자리가 왼쪽 핀치 롤러 왼쪽에 있는 경우 왼쪽 그리트 롤러와 왼쪽 핀치 롤러 사이에도 미디어를 통과시킵니다.



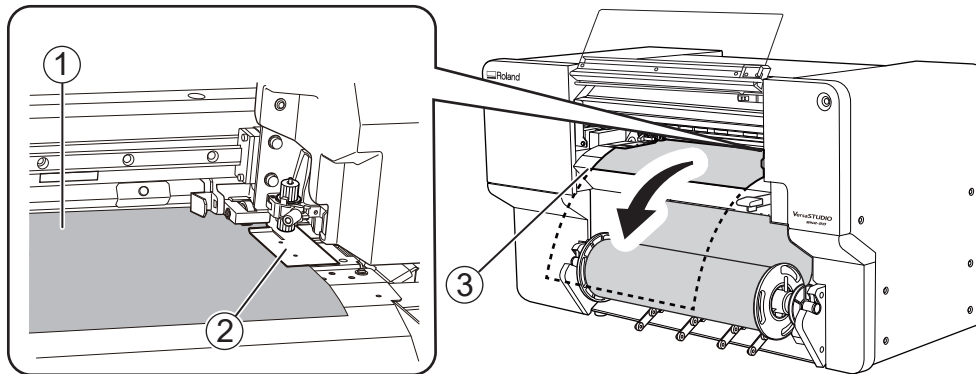
(3) 미디어(1)를 오른쪽 미디어 클램프(2) 아래로 통과시키고 에이프런 가장자리(3)로 약 20 cm (7.87 in.) 정도 잡아 당깁니다.

MEMO

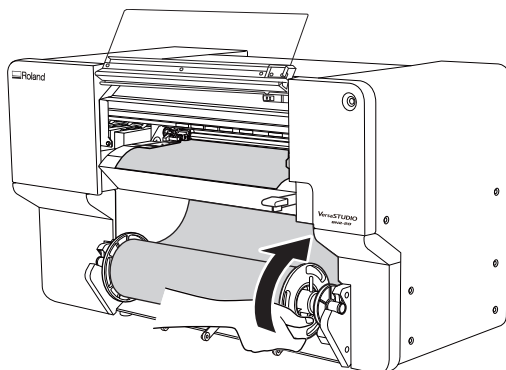
미디어의 왼쪽 가장자리가 왼쪽 미디어 클램프에 부딪히면 미디어를 왼쪽 미디어 클램프 아래로 통과시키십시오.

MEMO

경고음이 들립니다. 약 2초 후 경고음이 두 번 울리고 버큘팬이 작동합니다. 이 팬이 작동하는 동안 미디어에서 손을 떼더라도 미디어의 위치는 유지됩니다.

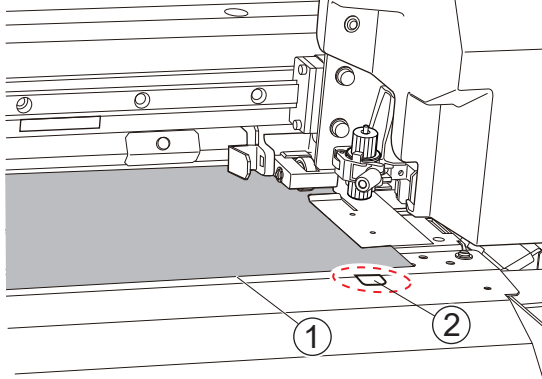


(4) 미디어 홀더 플랜지를 잡고 약 20 cm (7.87 in.)의 미디어를 감습니다.



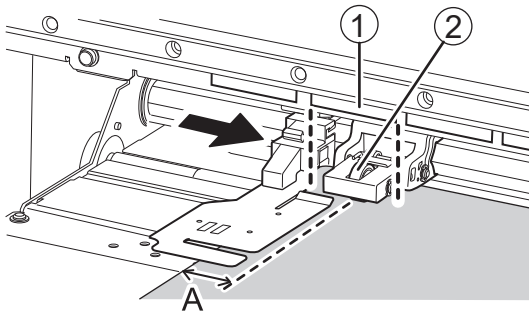
MEMO

센서(②)가 보일 정도로 미디어(①)를 너무 많이 감지하지 마십시오.
 미디어를 너무 많이 감으면 짧은 경고음이 두 번 울리고 버큘 팬이 멈춥니다. 미디어가 떨어지거나 똑바르지 않은 경우 미디어를 잡고 4단계부터 절차를 다시 실행합니다.

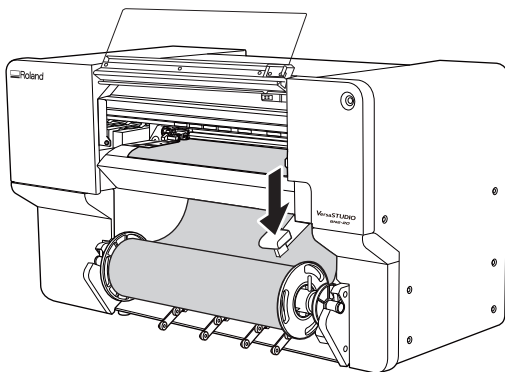


5. 왼쪽 미디어 클램프와 왼쪽 핀치 롤러를 배치합니다.

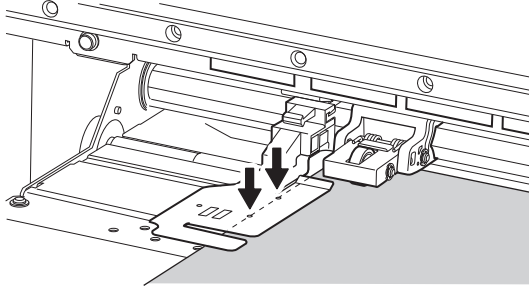
왼쪽 핀치 롤러(2)를 그리트 패턴(①) 내에 놓습니다.
 미디어 왼쪽 가장자리에서 왼쪽 핀치 롤러까지의 여백 A가 약 10 mm (0.39 in.)인지 확인하십시오.



6. 로딩 레버를 내립니다.

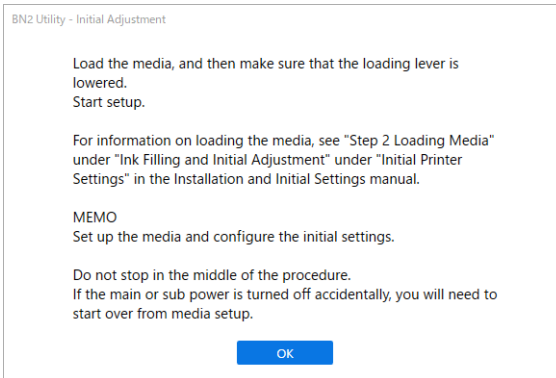


7. 왼쪽 미디어 클램프 구멍의 중앙에 미디어 가장자리를 정렬합니다.



8. 전면 커버를 닫습니다.

9. [OK]를 클릭합니다.



시트 미디어 장착

기기에 시트 미디어를 장착할 때 미디어의 오른쪽 가장자리를 기준으로 장착 합니다. 오른쪽 핀치롤러의 가동범위가 고정되어 있기 때문입니다.

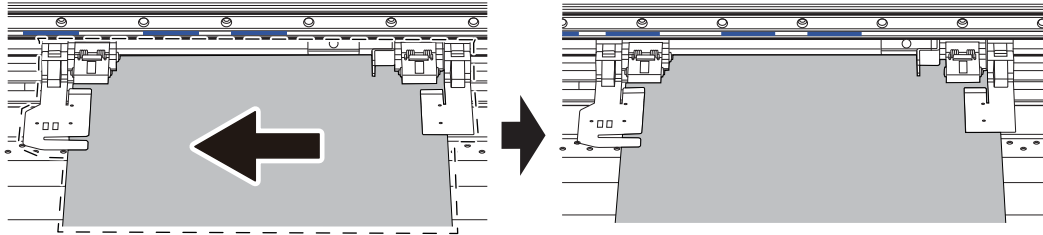
다음 조건이 충족되고 미디어 낭비가 최소화되는 위치에 미디어를 배치하십시오.

- 미디어의 오른쪽 가장자리 위치

오른쪽 핀치 롤러 이동 가능 범위 내에서 오른쪽 핀치 롤러의 오른쪽 롤러 가장자리와 미디어의 오른쪽 가장자리 사이에 약 10 mm (0.39 in.)가 고정될 수 있어야 합니다.

- 미디어의 왼쪽 가장자리 위치

왼쪽 핀치 롤러를 그리트 패턴 범위 내에 배치할 때 롤러의 왼쪽 가장자리와 미디어의 왼쪽 가장자리 사이에 약 10 mm (0.39 in.)가 확보될 수 있어야 합니다.



MEMO

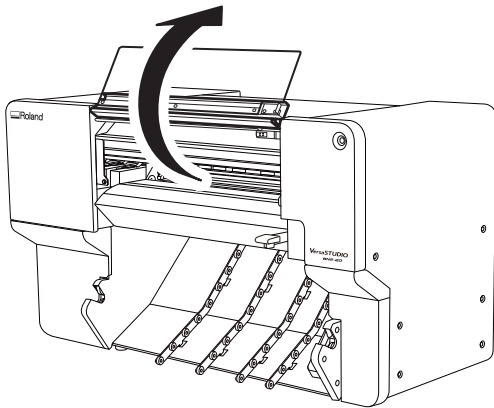
이 절차에 대한 참조 비디오를 보려면 다음 링크를 사용하십시오. 전반적인 작업 흐름을 이해하려면 이 비디오를 시청하는 것이 좋습니다.

<https://youtu.be/y3pYUMM4tCs>



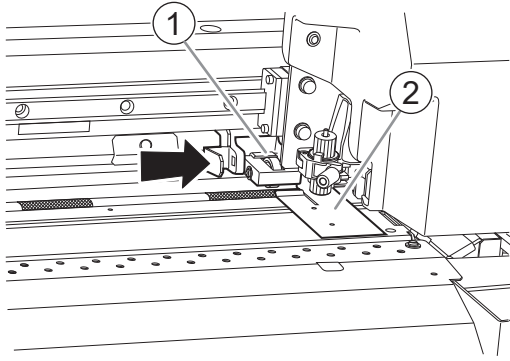
절차

1. 전면 커버를 엽니다.



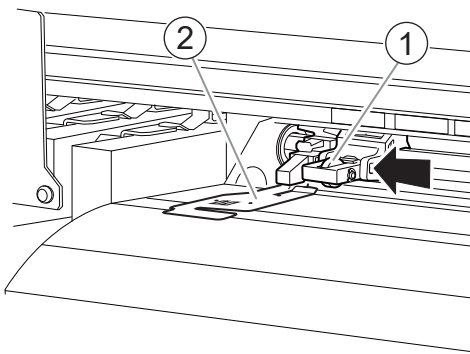
2. 오른쪽 핀치 롤러(①)와 오른쪽 미디어 클램프(②)를 오른쪽 끝으로 이동합니다.

오른쪽 핀치 롤러의 화살표로 표시된 부분을 눌러 롤러와 오른쪽 미디어 클램프를 함께 이동합니다.



3. 왼쪽 핀치 롤러(①)와 왼쪽 미디어 클램프(②)를 왼쪽 끝으로 이동합니다.

왼쪽 핀치 롤러의 화살표로 표시된 부분을 눌러 롤러와 왼쪽 미디어 클램프를 함께 이동합니다.



4. 미디어를 장착하려면 다음 절차를 따르십시오.

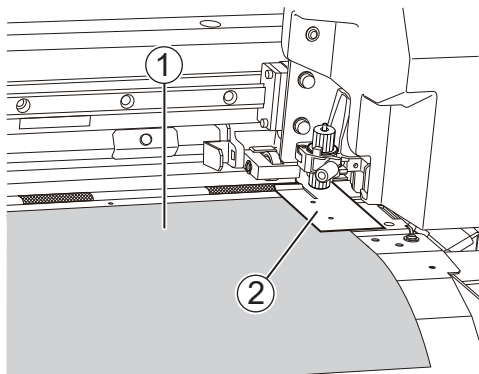
(1) 오른쪽 미디어 클램프(②) 아래로 미디어(①)를 통과시킵니다.

MEMO

미디어의 왼쪽 가장자리가 왼쪽 미디어 클램프에 부딪히면 미디어를 왼쪽 미디어 클램프 아래로 통과시키십시오.

MEMO

미디어를 통과시키기 위해 미디어 클램프의 끝부분을 들어올리면 블레이드가 미디어와 접촉할 수 있습니다. 블레이드에 닿지 않도록 주의합니다.

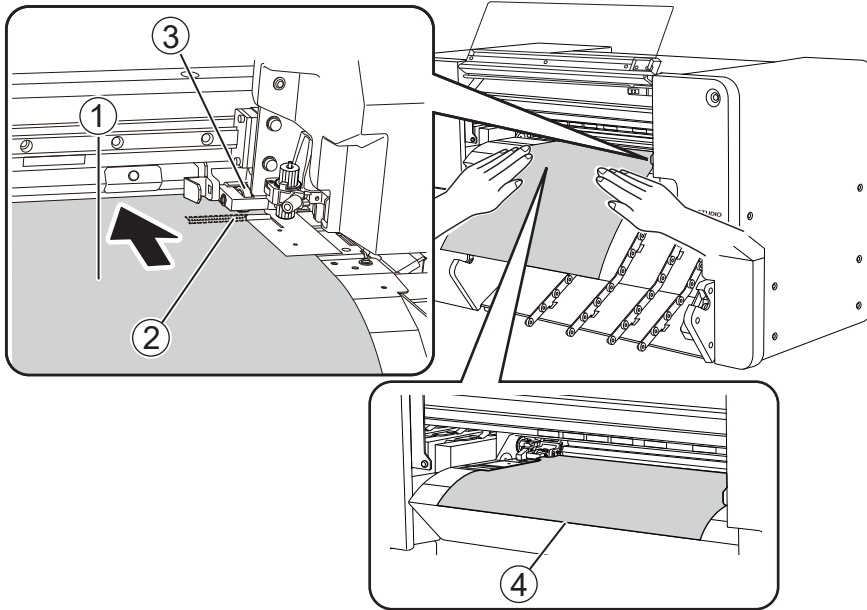


(2) 오른쪽 그리트 롤러(②)와 오른쪽 핀치 롤러(③) 사이로 미디어(①)를 뒤로 통과시킵니다.

미디어를 공급하고 미디어 가장자리를 에이프런(④) 가장자리와 정렬합니다.

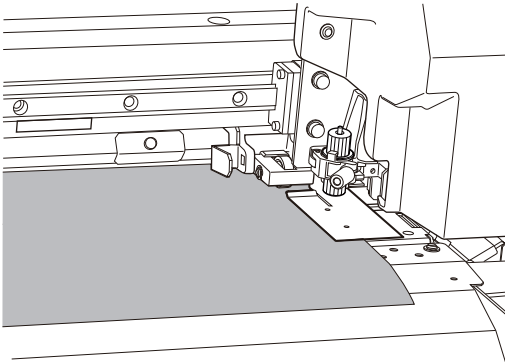
MEMO

미디어의 왼쪽 가장자리가 왼쪽 핀치 롤러 왼쪽에 있는 경우 왼쪽 그리트 롤러와 왼쪽 핀치 롤러 사이에도 미디어를 통과시킵니다.

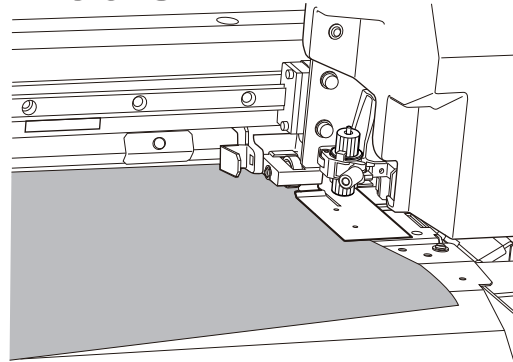


5. 미디어를 곧게 펴십시오.

OK



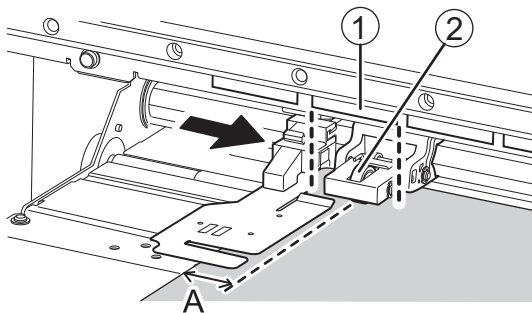
Not OK



6. 미디어를 가볍게 누르고 왼쪽 미디어 클램프와 왼쪽 핀치 롤러를 미디어 위에 놓습니다.

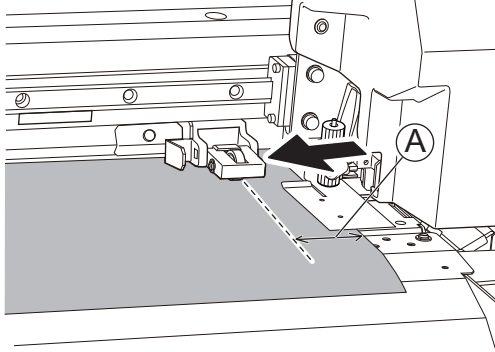
왼쪽 핀치 롤러(2)를 그리트 패턴(1) 내에 배치 합니다.

미디어 왼쪽 가장자리에서 왼쪽 핀치 롤러까지의 여백 A가 약 10 mm (0.39 in.)인지 확인하십시오.

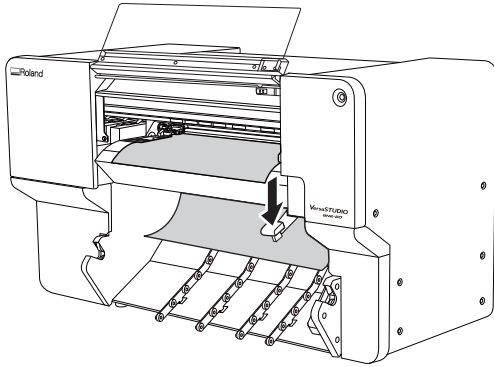


MEMO

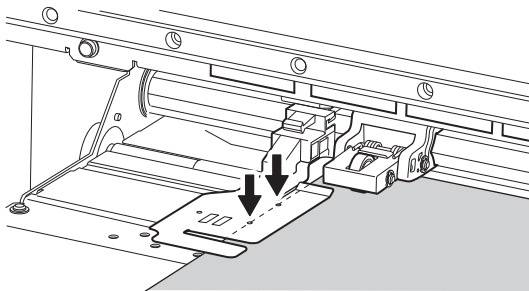
미디어 왼쪽 가장자리에서 왼쪽 핀치 롤러까지 여백 A에 대해 10 mm (0.39 in.)를 확보할 수 없는 경우 오른쪽 핀치 롤러와 미디어를 왼쪽으로 이동하여 여백을 확보합니다.
오른쪽 핀치 롤러의 가동 범위는 고정되어 있습니다. 미디어 오른쪽 가장자리에서 오른쪽 핀치 롤러까지의 여백 A가 약 10 mm (0.39 in.)가 되도록 이동 가능한 범위 내에 오른쪽 핀치 롤러를 놓습니다.



7. 로딩 레버를 내립니다.



8. 왼쪽 미디어 클램프 구멍의 중앙에 미디어 가장자리를 정렬합니다.



9. 전면 커버를 닫습니다.

10. [OK]를 클릭합니다.

BN2 Utility - Initial Adjustment

Load the media, and then make sure that the loading lever is lowered.
Start setup.

For information on loading the media, see "Step 2 Loading Media" under "Ink Filling and Initial Adjustment" under "Initial Printer Settings" in the Installation and Initial Settings manual.

MEMO

Set up the media and configure the initial settings.

Do not stop in the middle of the procedure.
If the main or sub power is turned off accidentally, you will need to start over from media setup.

OK

Step 3: 노즐 검사

프린트 헤드 잉크 배출 상태를 확인하십시오.

MEMO

이 절차에 대한 참조 비디오를 보려면 다음 링크를 사용하십시오. 전반적인 작업 흐름을 이해하려면 이 비디오를 시청하는 것이 좋습니다.

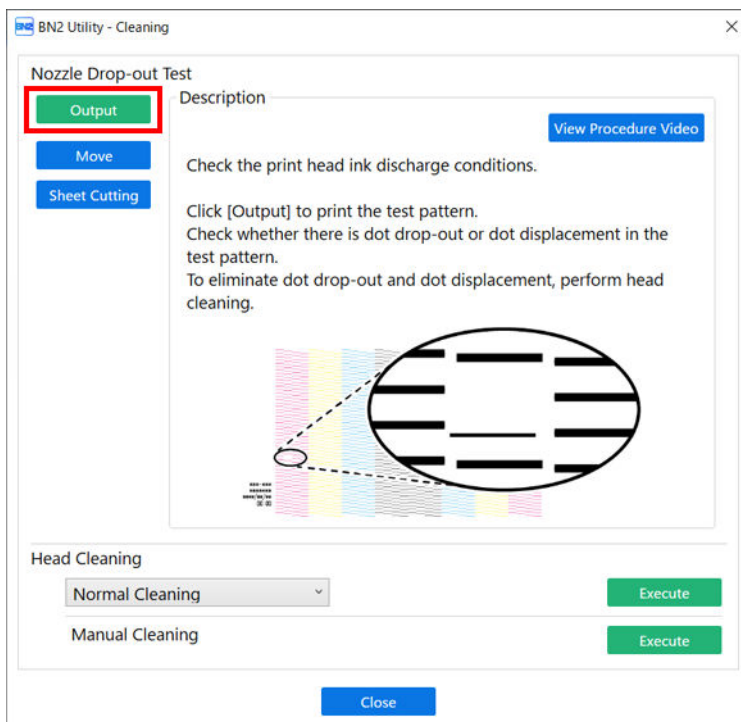
<https://youtu.be/iZfrhQ16J1M>



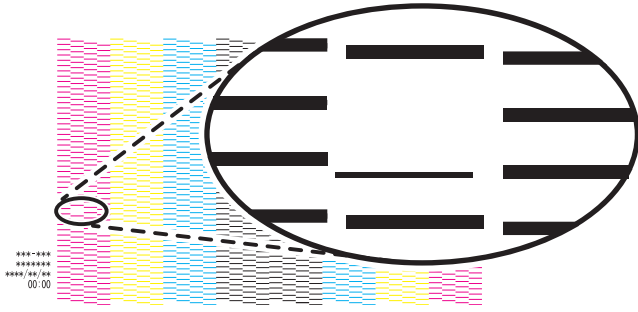
절차

1. [Output]을 클릭합니다.

테스트 패턴 인쇄가 시작됩니다.



2. 테스트 패턴에 노즐 막힘이나 노즐 변형이 있는지 확인하십시오.



누락된 블록은 노즐 막힘을 나타냅니다. 접혀 있거나 기울어진 블록은 노즐 변형을 나타냅니다.

- 노즐 막힘이나 노즐 변형이 없으면 [OK]를 클릭합니다.
- 노즐 막힘이나 노즐 변형이 있는 경우 청소를 수행하십시오.

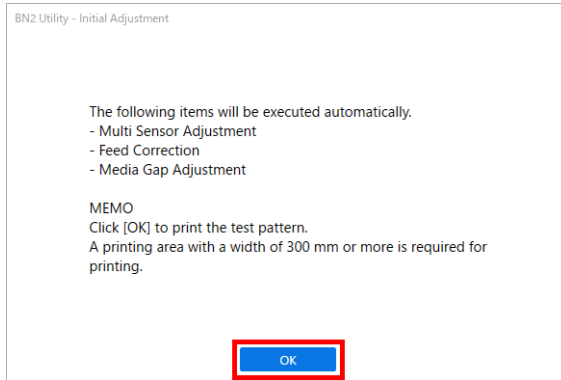
P. 56 노즐 막힘 및 노즐 변형 수정

Step 4: 자동 보정 수행

미디어 피드량과 잉크 랜딩 위치를 자동으로 보정합니다.

절차

1. [OK]를 클릭합니다.



자동 보정을 위해 테스트 패턴이 인쇄됩니다.

MEMO

투명 미디어, 빛 반사율이 높은 실버 미디어 등 미디어의 특성에 따라 자동 보정이 완료되지 않을 수 있습니다. 이런 경우에는 [Skip]을 클릭하십시오. [Skip]을 클릭하면 기준값이 적용됩니다.



보정이 완료되면 커팅 보정 창이 표시됩니다.

Step 5: 블레이드 조정

미디어 커팅 품질을 조정합니다.

MEMO

이 절차에 대한 참조 비디오를 보려면 다음 링크를 사용하십시오. 전반적인 작업 흐름을 이해하려면 이 비디오를 시청하는 것이 좋습니다.

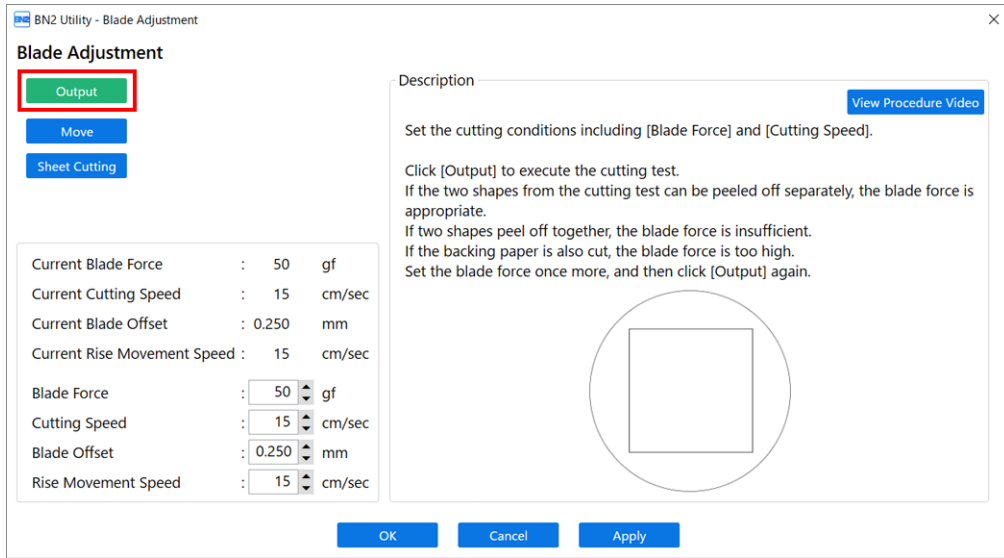
https://youtu.be/a_wRdd3JMZ8



절차

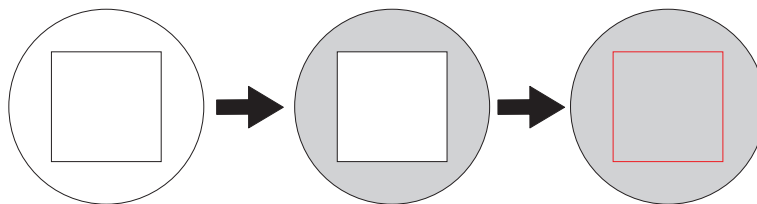
1. 커팅 툴이 설치되어 있는지 확인하고 [Next]를 클릭합니다.
커팅 툴이 설치되어 있지 않은 경우 커팅 툴을 설치하십시오.
커팅 툴 설치



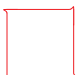
2. [Output]을 클릭합니다.



커팅 테스트가 수행됩니다.

3. 커팅 결과를 확인하십시오.



체크항목	결과	설정항목	조정
모양을 확인합니다.	커팅된 모양이 왜곡되는 경우	[Cutting Speed]	줄입니다
원을 벗겨냅니다.	사각형도 함께 벗겨지는 경우	[Blade Force]	높입니다
	커팅되지 않은 부분이 일부 남아 있는 경우	[Cutting Speed]	줄입니다
사각형을 벗겨냅니다.	이형지에 희미한 블레이드 자국이 남는 경우	[Cutting Speed]	변경 불필요
	블레이드의 자국이 불분명한 경우		높입니다
	블레이드의 자국이 너무 깊어 이형지 까지 커팅 되는 경우		줄입니다
벗겨낸 사각형의 모양을 확인하십시오.	 모서리가 둥글거나 뾰족하지 않는 경우	[Blade Offset]	변경 불필요
	 모서리가 둥근 경우		높입니다
	 모서리가 뾰족한 경우		줄입니다

4. 변경할 영역의 값을 입력합니다.

블레이드 길이 조정에 대한 자세한 내용은 "블레이드 길이 조정"을 참조하세요.

P. 55 블레이드 길이 조정

커팅 조건	상세 설정	기본 설정
[Blade Force]	블레이드 압력을 설정합니다.	50 gf
[Cutting Speed]	커팅 속도를 설정합니다.	15 cm/s (5.91 in./s)
[Blade Offset]	블레이드 오프셋을 설정합니다. 블레이드에 대해 나열된 오프셋 값을 입력합니다. 기기와 함께 제공된 블레이드의 오프셋 값은 0.250mm(9.8mil)입니다.	0.250 mm (0.010 in.)
[Rise Movement Speed]	커팅 중 블레이드의 상승 속도(커팅 라인 하나를 커팅한 후 다음 커팅 라인으로 이동할 때 블레이드가 이동하는 속도)를 설정합니다. 무부하 공급 중에 미디어가 느슨해지고 블레이드가 미디어 표면을 손상시키는 경우 속도를 줄이십시오.	15 cm/s (5.91 in./s)

5. [Apply]를 클릭합니다.

6. 설정이 최적화될 때까지 커팅 조건을 계속 조정합니다.

조건을 조정하려면 2~6단계를 반복합니다.

조정이 완료되면 [OK]를 클릭합니다.

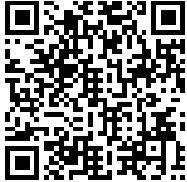
Step 6: 인쇄와 커팅 위치 조정

인쇄 또는 커팅 위치 정렬 불량을 조정합니다.

MEMO

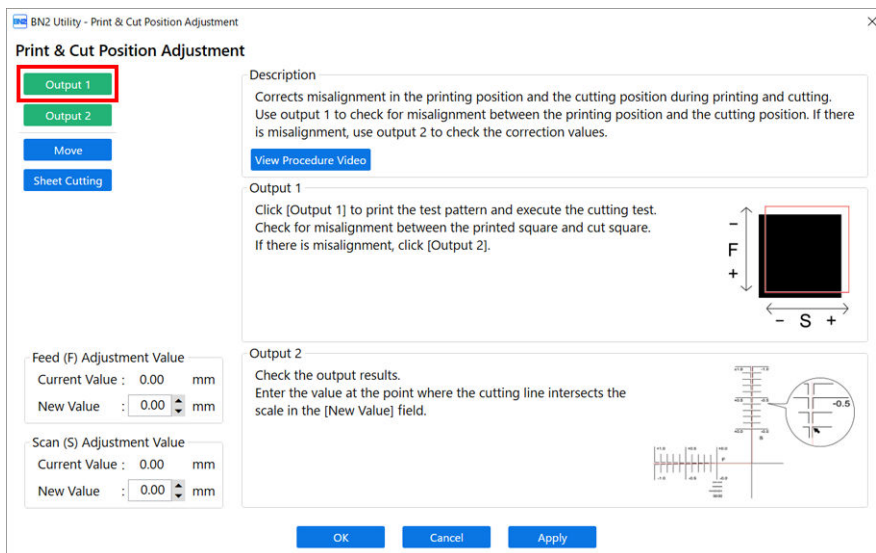
이 절차에 대한 참조 비디오를 보려면 다음 링크를 사용하십시오. 전반적인 작업 흐름을 이해하려면 이 비디오를 시청하는 것이 좋습니다.

https://youtu.be/GdQpUs3_jUc



절차

1. [Output 1]을 클릭합니다.



기기에서 테스트 패턴을 인쇄하고 커팅 테스트를 수행합니다.

2. [Output 1]의 결과를 확인합니다.

인쇄된 정사각형과 커팅된 정사각형 사이의 정렬 불량을 확인하십시오.

- 정렬 불량이 없으면 조정이 필요하지 않습니다. [OK]를 클릭하고 9단계로 진행합니다.
- 정렬이 잘못된 경우 3단계로 진행하여 조정을 수행합니다.

3. [Output 2]를 클릭합니다.

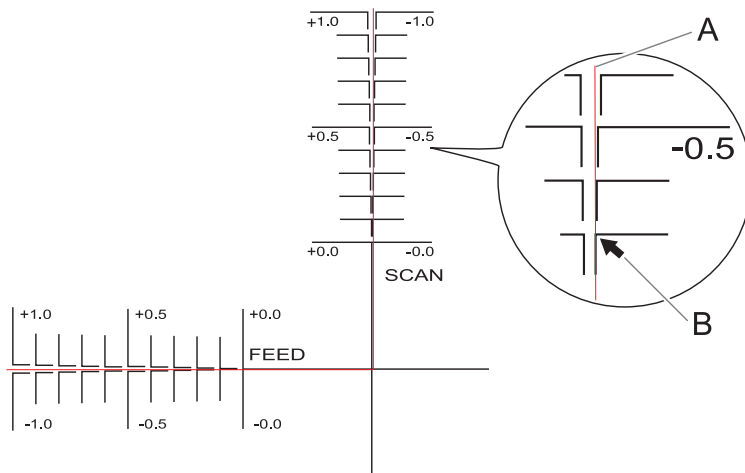
기기는 조정을 위한 테스트 패턴을 인쇄하고 커팅 테스트를 수행합니다.

4. [Output 2]의 결과를 확인 합니다.

커팅 라인(A)이 보정 값 눈금(B)과 교차하는 지점이 보정 값입니다. 다음 그림에서 보정 값은 "-0.3"입니다.

MEMO

다음 그림의 빨간색 선을 따라 커팅이 수행됩니다. 확인을 위해 이형지에서 미디어를 떼어냅니다.



FEED(미디어 공급 방향) 및 SCAN(프린트 헤드 캐리지 이동 방향) 축을 따라 확인합니다.

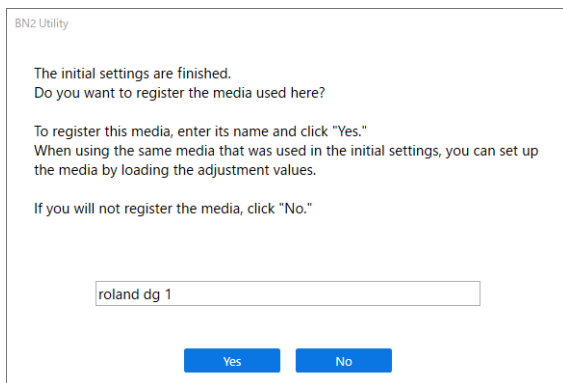
5. FEED(미디어 공급 방향) 및 SCAN(프린트 헤드 캐리지 이동 방향) 축에 대한 수정 값을 입력합니다.
 - a. [Feed (F) Adjustment Value]에 대한 새 값으로 FEED(미디어공급 방향) 보정 값을 입력합니다.
 - b. [Scan (S) Adjustment Value]에 대한 새 값으로 SCAN(프린트 헤드 캐리지 이동 방향) 보정 값을 입력합니다.
6. [Apply]를 클릭합니다.
7. [Output 1]을 클릭합니다.
기기는 조정을 위한 테스트 패턴을 인쇄하고 커팅 테스트를 수행합니다.
8. [Output 1]의 결과를 확인합니다.
인쇄선과 커팅라인이 일치하면 조정이 완료된 것입니다. [OK]를 클릭하십시오.
추가 조정이 필요한 경우 3~8단계를 반복하십시오.

MEMO

기본 설정

- [Feed (F) Adjustment Value] (미디어 공급 방향의 보정 값): 0.00 mm
- [Scan (S) Adjustment Value] (프린트 헤드 캐리지 이동 방향의 보정 값): 0.00 mm

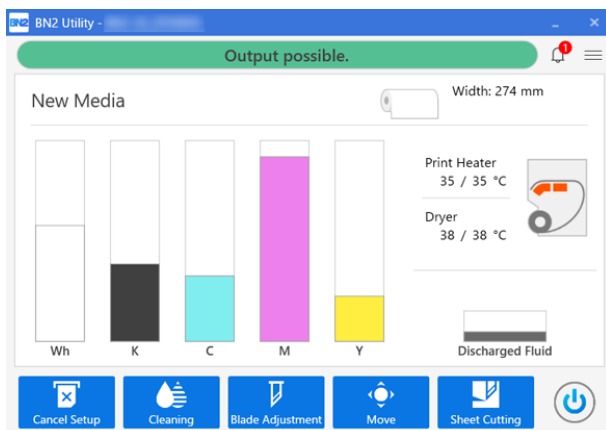
9. 초기 설정 완료 창에서 사용 중인 미디어 등록 여부를 선택합니다.
 - 미디어를 등록하려면
미디어 이름을 입력한 후 [Yes]를 클릭합니다.



MEMO

구성된 조정 및 수정 값을 저장하려면 이름을 입력합니다.
 미디어를 등록하면 동일한 미디어를 사용할 때 다시 보정이나 수정을 수행할 필요 없이 미디어를 설정할 수 있습니다.

다음 창이 표시되면 작업이 완료됩니다.



- 등록하지 않고 계속하려면 [No]를 클릭합니다.
 다음 창이 표시되면 작업이 완료됩니다.

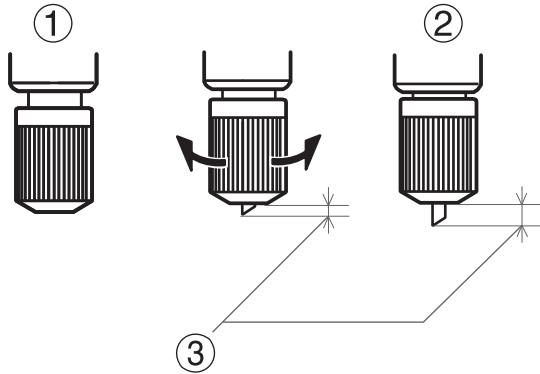


블레이드 길이 조정

이형지가 얇은 미디어를 커팅할 때와 같이 커팅 깊이를 정확하고 미세하게 조정하려는 경우 블레이드 길이 (③)를 조정하면 좋은 결과를 얻을 수 있습니다. 블레이드 홀더의 캡 부분을 돌려 블레이드의 길이를 조절합니다. 각 표시 눈금은 0.1mm에 해당하며 캡을 한 바퀴 돌려 0.5mm로 조정할 수 있습니다.

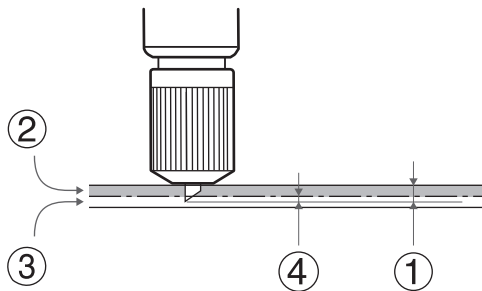
블레이드 길이를 너무 작게 하면 블레이드 홀더 캡 끝이 인쇄된 표면에 닿아 오염되거나 손상될 수 있습니다. 잉크 접착성이 나쁜 미디어를 사용할 때는 특히 주의하는 것이 중요합니다.

블레이드의 길이(③)는 최소 0mm(①), 최대 2.5mm(98.42mil)(②)입니다.



블레이드 길이에 대한 대략적인 추정

블레이드의 길이(①)는 미디어 부분 두께(②)와 이형지 두께(③)의 절반(④)으로 설정합니다.



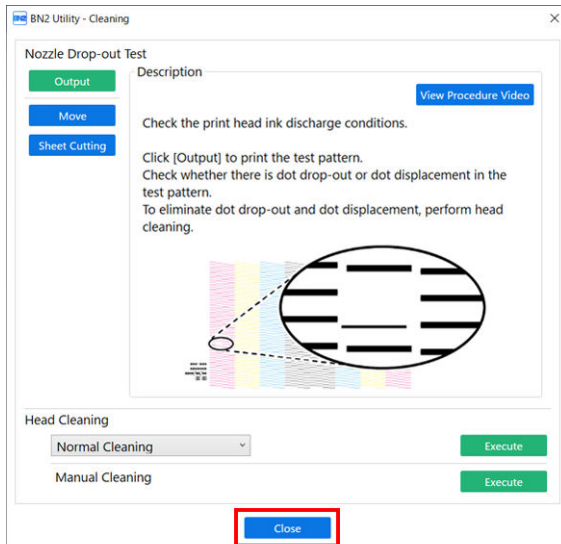
노즐 막힘 및 노즐 변형 수정

노즐 막힘 및 노즐 변형과 같은 잉크 배출 상태를 개선하려면 프린트 헤드를 청소하십시오.

일반 헤드 클리닝

절차

1. Head Cleaning 풀다운 메뉴에서 [Normal Cleaning]을 선택합니다.



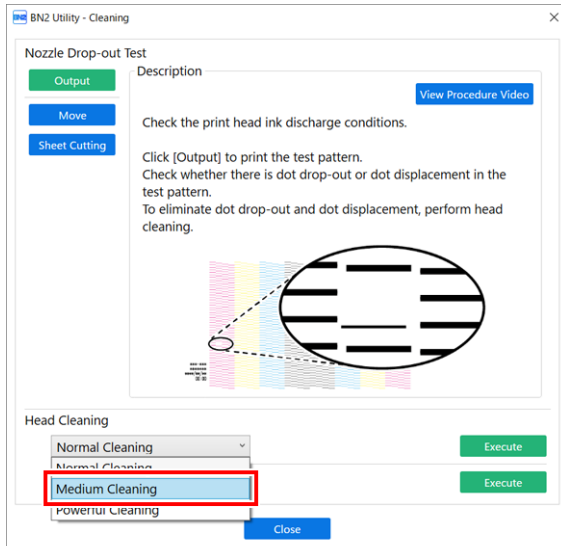
2. [Execute]를 클릭합니다.
[Normal Cleaning]이 실행됩니다.
3. [Output]을 클릭합니다.
테스트 패턴 인쇄가 시작됩니다.
4. 테스트 패턴에 노즐 막힘이나 노즐 변형이 있는지 확인하십시오.
 - 노즐 막힘이나 노즐 변형 없으면 [OK]를 클릭하고 **Step 4: 자동 보정 수행**으로 진행합니다.
 - 문제가 지속되면 [Normal Cleaning]을 다시 수행해 보십시오.
[Normal Cleaning]을 2~3회 수행한 후에도 문제가 지속되면 [Medium Cleaning]을 수행하십시오.

미디엄 헤드 클리닝

[Normal Cleaning]을 수행한 후에도 노즐 막힘 및 노즐 변형이 지속되면 보다 강력한 [Medium Cleaning]을 수행하십시오.

절차

1. Head Cleaning 풀다운 메뉴에서 [Medium Cleaning]을 선택합니다.



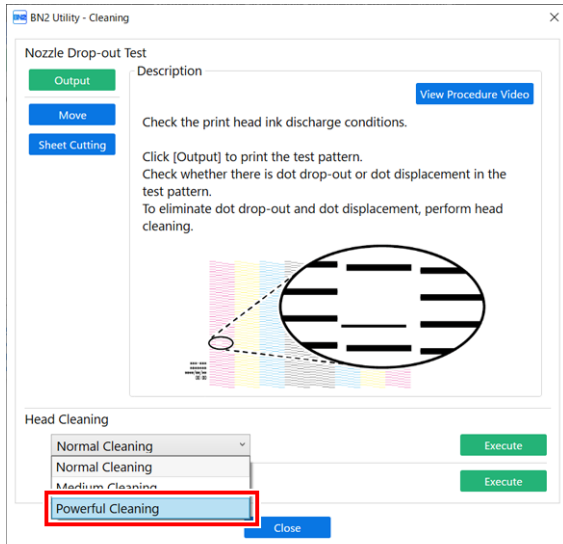
2. [Execute]를 클릭합니다.
[Medium Cleaning]이 실행됩니다.
3. [Output]을 클릭합니다.
4. 테스트 패턴에 노즐 막힘이나 노즐 변형이 있는지 확인하십시오.
 - 노즐 막힘이나 노즐 변형이 없으면 [OK]를 클릭하고 **Step 4: 자동 보정 수행**으로 진행합니다.
 - 문제가 지속되면 [Medium Cleaning]을 다시 수행해 보십시오.
[Medium Cleaning]을 2~3회 수행한 후에도 문제가 지속되면 [Powerful Cleaning]을 수행하십시오.

파워플 클리닝

[Medium Cleaning]을 수행한 후에도 노즐 막힘 및 노즐 변형이 지속되면 보다 강력한 [Powerful Cleaning]을 수행하십시오.

절차

1. Head Cleaning 풀다운 메뉴에서 [Powerful Cleaning]를 선택합니다.



2. [Execute]를 클릭합니다.
[Powerful Cleaning]이 실행됩니다.
3. [Output]을 클릭합니다.
4. 테스트 패턴에 노즐 막힘이나 노즐 변형이 있는지 확인하십시오.
 - 노즐 막힘이나 노즐 변형이 없으면 [OK]를 클릭하고 **Step 4: 자동 보정 수행**으로 진행합니다.
 - 문제가 지속되면 [Powerful Cleaning]을 다시 수행해 보십시오.
[Powerful Cleaning]을 2~3회 수행한 후에도 문제가 지속되면 [Manual Cleaning]을 수행하십시오.

수동 헤드 청소

[Powerful Cleaning]을 수행한 후에도 노즐 막힘 및 노즐 변형이 지속되면 [Manual Cleaning]을 수행하십시오.

MEMO

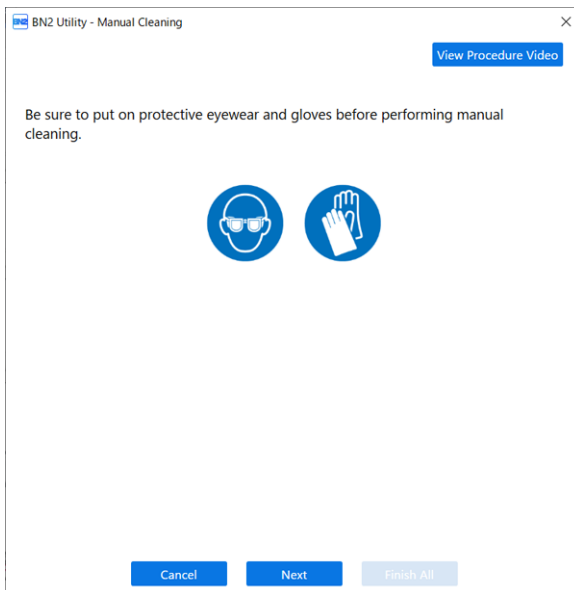
이 절차에 대한 참조 비디오를 보려면 다음 링크를 사용하십시오. 전반적인 작업 흐름을 이해하려면 이 비디오를 시청하는 것이 좋습니다.

<https://youtu.be/gB-WQnIP6NM>



절차

1. 모든 미디어를 제거합니다.
2. Manual cleaning 옆에 있는 [Execute]을 클릭합니다.
프린트 헤드 캐리지가 왼쪽 가장자리로 이동합니다.



3. 왼쪽 커버를 엽니다.
4. 유틸리티 창의 지시에 따라 [Manual Cleaning]을 수행하십시오.

IMPORTANT

청소에 관한 중요 참고 사항

- 청소 세션당 하나의 클리닝 스틱을 사용하고 사용 후에는 스틱을 폐기하십시오. 클리닝 스틱을 재사용하면 인쇄 품질이 저하될 수 있습니다.
- 제공된 클리닝 스틱 이외의 다른 도구는 절대 사용하지 마십시오.

- 청소용 클리닝 스틱을 클리닝 액에 넣지 마십시오. 그렇게 하면 클리닝 액이 오염됩니다.
- 헤드의 노즐 표면을 문지르지 마십시오.

5. [Manual Cleaning]이 완료되면 [Finish All]을 클릭합니다.

Nozzle Drop-out Test 창이 나타납니다.

노즐 검사를 수행합니다.

[Step 3: 노즐 검사\(P. 47\)](#)

